

20130962302

ВЛАДА НА РЕПУБЛИКА МАКЕДОНИЈА

Врз основа на член 8 од Законот за земјоделство и рурален развој („Службен весник на Република Македонија“ бр.49/2010, 53/2011, 126/2012, 15/2013 и 69/2013), а во врска со член 3 од Законот за ратификација на Рамковната Спогодба меѓу Република Македонија и Европската комисија за правилата за соработка во однос на финансиската помош на Европската Комисија за Република Македонија во рамките на спроведувањето на помошта според Инструментот за Претпристапна помош (ИПА) („Службен весник на Република Македонија“ бр.18/2008) и член 3 од Законот за ратификација на Спогодбата меѓу Владата на Република Македонија и Комисијата на Европските Заседници за правилата за соработка во однос на финансиската помош од ЕК на Република Македонија и спроведување на помошта според компонентата V (ИПАРД) од инструментот за претпристапна помош („Службен весник на Република Македонија“ бр.165/2008), Владата на Република Македонија, на седницата одржана на 29.6.2013 година, донесе

ПРОГРАМА ЗА ИЗМЕНУВАЊЕ И ДОПОЛНУВАЊЕ НА ПРОГРАМАТА ЗА КОРИСТЕЊЕ НА СРЕДСТВАТА ОД ИНСТРУМЕНТОТ ЗА ПРЕТПРИСТАПНА ПОМОШ ЗА РУРАЛЕН РАЗВОЈ НА ЕВРОПСКАТА УНИЈА (ИПАРД) ЗА ПЕРИОД 2007-2013 ГОДИНА

I.

Во Програмата за користење на средствата од Инструментот за претпристапна помош за рурален развој на Европската Унија (ИПАРД) за период 2007-2013 година (Службен весник на Република Македонија број 83/2009) по дел I. Се додава нов дел I.а кој гласи:

„Одделни поими употребени во оваа програма го имаат следново значење:

- "Одржливо земјоделско стопанство" се смета она земјоделско стопанство чии идни капацитети се очекува да работат профитабилно, и од проценетиот приход ќе можат да се исполнат идните финансиски обврски кои се однесуваат на: оперативни трошоци на земјоделското стопанство; покривање на долгови и идните главни потреби за садeње и подобрување, и одржување на основните средства.

- „Производствена единица“ е составен дел од едно земјоделско стопанство (производител на вино, единица за сточно производство или за производство на млеко итн.) чии капацитети се регистрирани во Единствениот регистар на земјоделски стопанства при Министерството за земјоделство, шумарство и водостопанство.

- „Претпријатие“ е економска целина на производствена активност под единствено управување кое независно управува со сите неопходни функции за обавување на производната активност. Едно претпријатие може да обавува повеќе видови на производна активност и може да ја обавува производната активност на повеќе локации. Претпријатијата може да бидат акционерски друштва, владини институции или други единици, вклучувајќи и домаќинства.

- „Производен капацитет“ е претпријатие или дел од претпријатие кое својата дејност ја обавува на една локација и кое се занимава со една претежна дејност. Било каква дополнителна дејност треба да биде од помал обем. Претпријатие кое се занимава со одгледување на земјоделски култури како и со нивна преработка од поголем обем се сметаат за два производни капацитети, кои одговараат на двата видови на дејности.“

II.

Во делот II ставовите (2), (3), (4) и (5) се бришат.

III.

По делот II се додаваат нови делови II.а, II.б и II.в кои гласат:

„II.а

(1) Мерката 101: Инвестиции на земјоделските стопанства со цел нивно реструктурирање и надградба за достигнување на стандардите на европската унија се однесува на следниве приоритетни сектори и групи на инвестиции по приоритетни сектори:

1011 Група на инвестиции во лозови насади

10111 Обновување и модернизација на лозови насади:

- Инвестиции во обновување на лозови насади (пренамена, повторна пренамена, замена) на постоечки површини,
- Инвестиции во воспоставување и надградба на систем за наводнување за ефикасна употреба на водата,
- Инвестиции во инсталација на комуналии, вклучувајќи и обезбедување на одржливо користење на енергија од обновливи извори,
- Набавка на земјоделски машини и опрема за обработка, заштита, ѓубрење и берба на лозов насад,
- Инвестиции во поставување на заштитни мрежи или покривки,
- Изградба и подобрување на недвижен имот кој се однесува на објекти за чување на земјоделски машини и опрема, објекти за складирање на производи за заштита на растенијата и ѓубрива.

1012 Група на инвестиции во овошни насади

10121 Обновување и модернизација на овошни насади:

- Инвестиции во обновување на овошни насади на постоечки површини,
- Инвестиции во воспоставување и надградба на систем за наводнување за ефикасна употреба на водата,
- Инвестиции во инсталација на комуналии, вклучувајќи и обезбедување на одржливо користење на енергија од обновливи извори,
- Набавка на земјоделски машини и опрема за обработка, заштита, ѓубрење и берба на овошен насад и постбербени активности,
- Инвестиции во поставување на заштитни мрежи или покривки,
- Изградба и подобрување на недвижен имот кој се однесува на објекти за пост-бербени активности, чување на земјоделски машини и опрема, објекти за складирање на производи за заштита на растенијата и ѓубрива.

1013 Група на инвестиции во производство на зеленчук

10131 Изградба и/или реконструкција и модернизација на пластеници (со исклучок на тунелски фолини) и стакленици:

- Инвестиции во изградба и/или реконструкција и модернизација на пластеници и/или стакленици за производство на зеленчук и расадници за саден материјал за зеленчук,
- Инвестиции во инсталација на техничка опрема, вклучувајќи и обезбедување на одржливо користење на енергија од обновливи извори (односно за греење и пумпи за вода),
- Набавка и инсталирање на опрема за обезбедување технички услови за постигнување на контролирани климатски услови, беспочвено одгледување и обработка,
- Инвестиции во воспоставување и надградба на систем за наводнување за ефикасна употреба на водата,
- Набавка на земјоделски машини и опрема за обработка, заштита на посевите, ѓубрење, берба и постбербени активности,
- Изградба и подобрување на недвижен имот кој се однесува на објекти за расадници, пост-бербени активности, чување на земјоделски машини и опрема, објекти за складирање на производи за заштита на растенијата и ѓубрива.

10132 Модернизација на производството на зеленчук на отворено:

- Инвестиции во изградба и/или реконструкција и модернизација на пластеници и/или стакленици за производство на зеленчук и расадници за саден материјал за зеленчук,
- Инвестиции во воспоставување и надградба на систем за наводнување за ефикасна употреба на водата,
- Инвестиции во инсталација на техничка опрема, вклучувајќи и обезбедување на одржливо користење на енергија од обновливи извори
- Инвестиции во поставување на заштитни мрежи или покривки,

- Набавка на земјоделски машини и опрема за обработка, заштита на посевите, ѓубрење, берба и постбербени активности,
- Изградба и подобрување на недвижен имот кој се однесува на објекти за расадници, постбербени активности, чување на земјоделски машини и опрема, објекти за складирање на саден материјал, производи за заштита на растенијата и ѓубрива.

1014 Група на инвестиции во производство на млеко

10141 Изградба и/или реконструкција на објекти за одгледување на млечни животни (крави, овци и кози)

- Изградба и/или реконструкција на земјоделски објекти наменети за чување на животни, како и помошни простории и објекти за молзење, одгледување на подмладок и оплодување, работни простории, вклучувајќи и потребна инфраструктура на фармата,
- Изградба и подобрување на недвижен имот за складирање на сточна храна, силажа, амбари и силоси за сено и/или жито, вклучувајќи опрема за подготовка, манипулација, пакување и складирање на сточна храна,
 - Инвестиции во инсталација на техничка опрема за контролирани услови на одгледување, вклучувајќи и обезбедување на одржливо користење на енергија од обновливи извори,
 - Инвестиции во модернизација на системи за молзење, хранење и поење,
 - Набавка на земјоделска механизација и опрема за одгледување на фуражни и житни култури и ливадски тревы, заштита на растенијата, ѓубрење и косење /берба,
 - Инвестиции во системи за чистење, управување и складирање на шталско ѓубре, вклучувајќи машини и опрема за чистење, управување и складирање на шталско ѓубре.

1015 Група на инвестиции во производство на месо

10151 Изградба и/или реконструкција на објекти за одгледување на свињи:

- Изградба и/или реконструкција на земјоделски објекти наменети за одгледување на животни, како и придружни простории и објекти за маторници и одгледување на прасиња, гојење, работни простории, вклучувајќи и потребна инфраструктура на фармата,
- Изградба и реновирање на недвижен имот за складирање на сточна храна, силажа, амбари и силоси за сено и/или жито, вклучувајќи опрема за подготовка, манипулација, пакување и складирање на сточна храна,
 - Инвестиции во инсталација на техничка опрема за контролирани услови на одгледување, вклучувајќи и обезбедување на одржливо користење на енергија од обновливи извори,
 - Инвестиции во модернизација на системи за хранење и поење,
 - Набавка на земјоделска механизација и опрема за одгледување на сточна и зрнеста храна, заштита на растенијата, ѓубрење и берба,
 - Инвестиции во системи за чистење, управување и складирање на шталско ѓубре, вклучувајќи машини и опрема за чистење, управување и складирање на шталско ѓубре.

10152 Воспоставување на нови живинарски капацитети за одгледување на бројлери и модернизација на постоечки:

- Изградба и/или реконструкција на земјоделски објекти наменети за чување на живина, како и придружни простории и објекти за одгледување, производство на еднодневни пилиња, гојење, работни простории, вклучувајќи и потребна инфраструктура на фармата,
- Изградба и реновирање на недвижен имот за складирање на крма и зрнеста храна, вклучувајќи опрема за подготовка, манипулација, пакување и складирање на сточна храна,
 - Инвестиции во инсталација на комуналии и контрола на амбиенталните услови, вклучувајќи и обезбедување на одржливо користење на енергија од обновливи извори,
 - Инвестиции во опрема за воведување и модернизација на производството на еднодневни пилиња, системи за хранење и поење,
 - Набавка на земјоделска механизација и опрема за одгледување на сточна и зрнеста храна, заштита на растенијата, ѓубрење и берба,
 - Инвестиции во системи за чистење, управување и складирање на шталско ѓубре, вклучувајќи машини и опрема за чистење, управување и складирање на шталско ѓубре.

(2) Општи прифатливи услови за користење на средствата по мерката од став (1) на овој дел се следниве:

1) Корисникот треба да поднесе Барање за користење на средства со приложени потребни документи.

- Во случај на проекти за изградба и/или реконструкција барателот треба да поднесе копии на одобрени цртежи и заверсна пресметка кои ги покажуваат проценетите трошоци за предвидените работи, како и документ за да се обезбеди усогласеност на инвестицијата со одредени урбанистички стандарди на општината или на други стандарди прифатливи за општината во согласност со урбанистичките и просторни планови; Барателот треба да ја покаже можноста за континуитет на работењето за период од најмалку пет години по реализација на инвестицијата

2) Барателот треба да ја покаже можноста за континуитет на работењето за период од најмалку пет години по реализација на инвестицијата.

- За проекти кои имаат вкупно прифатлив буџет до 50.000 евра, можностите за финансиска одржливост треба да се демонстрира преку Техничкиот предлог проект кој содржи податоци за финансиски показатели во насока на создавање доволно приход за исполнување на оперативните трошоци, кредитни обврски и, каде што е соодветно, да се овозможи пораст со истовремено одржување на изворот на средства;

- За проекти кои имаат вкупно прифатлив буџет над 50.000 евра, можноста за економско-финансиска одржливост треба да се демонстрира преку деловен план;

3) Барателот треба да ги исполнува соодветните минимални национални стандарди поврзани со инвестицијата и особено поврзани со животна средина, здравје и благосостојба на животните, безбедност на храната и безбедност на работно место, во моментот кога е донесена одлуката за доделување на поддршката.

- Особено, барателот кој поднесува барање за инвестиции во секторот млеко и месо треба да обезбеди документ од Агенцијата за храна и ветеринарство со кој се потврдува дека сите задолжителни минимални национални стандарди се исполнети при поднесување на барањето за користење на средства;

- Во случај на нови инвестиции, барателот кој поднесува барање за инвестиции во секторот млеко и месо треба да обезбеди документ од Агенцијата за храна и ветеринарство со кој се потврдува дека сите задолжителни минимални национални стандарди се исполнети пред одобрување на исплатата;

4) Кога релевантните минимални национални стандарди базирани на стандардите на Засницата кои се однесуваат на животната средина, безбедност на храната, здравјето и благосостојба на животните, се новововедени или вклучуваат одредба за транзиционен период за усогласеност со овие новововедени стандарди за време на приемот и обработка на барањето за користење на средства, помошта може да се додели без разлика на неусогласеноста со тие стандарди под услов корисникот да ги исполни овие минимални национални стандарди во грејс период од 36 месеци од денот на приемот на последната исплата или на крајот на периодот на транзиција како што е наведено во националното законодавство;

- Новововедените минимални национални стандарди базирани на стандардите на Заедницата кои треба да се исполнети од страна на барателот, како и периодот за исполнување на тие стандарди треба да бидат детално наведени во договорот за финансиска поддршка;

5) Поддршката се доделува под услов инвестициите да имаат за цел да го усогласат земјоделското стопанство со релевантните стандарди на засницата кои се однесуваат на животната средина, безбедност на храната, здравјето и благосостојба на животните на крајот на реализација на проектот, и истото треба да биде потврдено од страна на надлежниот орган и наведено во издаден документ/мислење во прилог на барањето за последна исплата;

6) Барателот не треба да има неподмирени обврски во однос на фискални обврски, финансиски обврски кон фондот за здравствено, социјално и фондот за пензиско осигурување, како и неподмирени финансиски обврски кон МИНИСТЕРСТВОТО ЗА ЗЕМЈОДЕЛСТВО, ПУМАРСТВО И ВОДОСТОПАНСТВО врз основа на склучени договори.

7) Барателот треба да докаже дека тој/таа е сопственик на земјиштето или има договор за закуп или право за користење во времетраење од најмалку 5 години во случај на инвестиции кои не вклучуваат градежни зафати/реконструкција, надградба на системот за наводнување или обновување на повеќегодишни насади.

- Во случај на инвестиции кои вклучуваат градежни зафати/реконструкција, надградба на системот за наводнување или обновување на повеќегодишни насади барателот треба да го докаже правото за користење на земјиштето/објектот/објектите за времетраење од најмалку 10 години или да ја докаже сопственоста или правото на користење на земјиштето за земјоделско производство и/или за изградба за времетраење од најмалку 10 години;

8) Барателот треба да обезбеди усогласеност на проектот со Стратегијата за локален развој на општината во која се реализира инвестицијата. Доколку општината се уште нема донесено Стратегија за локален развој до моментот на поднесувањето на барањето за исплата, барателот во рамките на Техничкиот предлог проект/Деловниот план треба да ги образложи можностите на инвестицијата за локалниот економски развој на општината во која се реализира инвестицијата.

9) Барателот истовремено може да поднесе барања за различни мерки од оваа програма. Меѓутоа, барателот истовремено може да поднесе само едно барање за иста мерка. Ако барањето за една од мерките е одобрено, барателот ќе треба да го заврши тој проект пред да биде во можност да поднесе ново барање за истата мерка.

- Во случај на мерки кои се состојат од под-мерки, барателот може да поднесе едно барање кое се состои од делови од под-мерките на мерката.

(3) Посебни прифатливи услови за користење на средствата по мерката од став (1) на овој дел се следниве:

а) Посебни услови за инвестиции во растително производство (лозови насади, овошни насади и производство на зеленчук)

1) Обновување на повеќегодишни насади на постоечки површини без нивно зголемување е прифатливо доколку е исполнет еден од следниве услови:

- Замена на повеќегодишни дрвја/грмушки/лози постари од 20 години во случај на лозов насад со вински сорти или 15 години во случај на овошни дрвја/грмушки/насад со трпезно грозје;
- Повторна пренамена во смисла на сортна адаптација од вински сорти во овошни сорти или сорти на трпезно грозје;
- Повторна пренамена во смисла на сортна адаптација од една сорта на винова лоза/овошје во други сорти на винова лоза/овошје;
- Адаптација за одгледување на лозите на винските сорти, од писко стебло во пергола (одрица)/шпалирен систем на одгледување;
- Адаптација на овошен насад во шпалирен систем на одгледување;
- Замена на повеќегодишни насади од непрепорачани сорти и хибриди

2) Лозите или лозовиот саден материјал треба да бидат во согласност со Националната сортна листа согласно Законот за семе и саден материјал и Законот за вино или Заедничкиот каталог на сорти винова лоза и на сорти подлоги винова лоза валидни во моментот на објавување на јавниот повик за користење на средства. Сортите на Noah, Othello, Isabelle, Jacquez, Clinton и Herbemont се сметаат за хибриди кои не се дозволени согласно Законот за вино;

3) Овошните дрвја или саден материјал треба да бидат од овошни сорти во согласност со Листата на одобрени и признати сорти на овошје и/или листа на домашни и странски сорти на трпезно грозје и во согласност со Анекс I од Директивата на Советот 2008/90/EЗ во моментот на објавување на јавниот повик за користење на средства;

4) Лозовите насади во сопственост или земени под закуп од страна на барателот треба да бидат регистрирани во Националниот регистар на лозови насади на крајот на инвестицијата;

5) Проектите кои се однесуваат на инвестиции во градба за воспоставување нови пластеници/стакленици за производство на зеленчук треба да се пасочени кои замена на тунелски фолии или производство на зеленчук на отворено. Проектите за модернизација кои вклучуваат реконструкција за подобрување на постоечките пластеници/стакленици не треба да се однесуваат на интервенции на тунелски фолии.

6) Надградба на постоечки систем за наводнување може да биде предмет на поддршка доколку се исполнат следниве услови:

- Инвестициите во наводнувањето треба да бидат насочени кон реконструкција на постојните неефикасни канали за доведување на вода со технологија за наводнување за заштеда на вода;
- Само инвестиции на земјоделско стопанство во постојни системи за наводнување се сметаат како прифатливи инвестиции.
- Барателот треба да го докаже потеклото или достапноста на вода за наводнување преку договор со Водна заедница или Водостопанско претпријатие или преку присуство на водно тело за наводнување во согласност со Законот за води или други јавни услуги за вода и комунални работи таму каде што е применливо;

7) Во случај кога подносителот на барањето произведува овошје и зеленчук, за воспоставување или модернизација на пост-бербените активности може да предложи инвестиции за објект за складирање на овошје и зеленчук и опрема за постигнување ефикасност на инвестицијата;

8) Откупните центри за овошје и зеленчук, не се прифатливи за поддршка, бидејќи тие инвестиции се предмет на поддршка во Мерка 103 од оваа Програма.

б) Посебни услови за инвестиции во сточарско производство (молзни животни, животни за тов и живина)

1) Одгледувањето на животни/живина треба да биде во согласност со условите за благосостојба на животните кои се однесуваат на минимална површина за возрасно животно/живина на крајот на инвестицијата, и тоа:

- за крави треба да има минимум површина за одгледување од 5 м² по крава со исклучок на одмаралиштето;
- за овци и кози во лактација треба да има минимална површина за одгледување од околу 1,4 м² по животно;
- за маторици минимум површина за одгледување треба да биде околу 1,3 м² по маторица;
- за товни прасиња треба да биде со минимум површина за одгледување на животните во согласност со Правилникот за условите и начините на заплата на фармските животни (Службен весник на Република Македонија бр.140/09);
- за живина треба да има минимална површина за одгледување од 33 кг/м² или 17 бројлери на 1 м².

2) Одгледувањето на животни/живина треба да биде во согласност со стандарди на ЕУ за хигиена, санитарии, благосостојба на животните и ветеринарство на крајот на реализација на инвестицијата;

3) Барателот треба да покаже во рамките на Техничкиот предлог проект/Деловен план дека одгледувањето на животни/живина вклучува и систем за чистење, управување и складирање на губрето во согласност со насоките како што е наведено во Прилог 1 од оваа програма.

- Во случај да подносителот на барањето не ги исполнува условите за систем за чистење, ракување и складирање на губрето во согласност со насоките како што е наведено во Прилог 1 од оваа програма, може да се предложат и соодветни инвестиции за воспоставување или надградба на системот за управување и складирање на губрето;

- Сепак, инсталации за интензивно одгледување на свињи со повеќе од 2.000 места за прасиња за тов (над 30 кг) или 750 места за маторици или за инсталации за интензивно живинарство со повеќе од 40.000 места за живина согласно со Директивата за интегриран систем за загадување и контрола (2008/1/E3) и во согласност со Законот за заштита на животната средина, треба да предложат инвестиции за исполнување на оперативните планови за добивање на интегрирани еколошки дозволи;

4) Што се однесува конкретно на инвестициите во секторот за млеко, инвестицијата треба да е во согласност со стандардите на ЕУ, а особено оние наведени во Регулацијата (ЕЗ) бр.853/2004, Анекс III, Оддел IX Поглавје I, примарно производство на млеко. Сепак, критериумите наведени во Регулацијата (ЕЗ) бр 853/2004, Анекс III, Оддел IX, Поглавје I, дел III, точка 3 (број на колонии и соматски клетки), се смета како цел која треба да се постигне, а не како предуслов.

(4) Помош по мерката од став (1) на овој дел може да биде доделена на економски одржливи земјоделски стопанства кои се регистрирани во единствениот регистар на земјоделски стопанства во Министерството за земјоделство, шумарство и водостопанство во согласност со Законот за земјоделство и рурален развој и како следи:

- Одговорното лице на земјоделското стопанство треба да докаже минимум средно образование или повисок степен на образование преку диплома/уверение или сертификат за обука издаден од релевантна институција за обучување, образовни и научни институции или јавни советодавни сервиси вклучувајќи ја листата на посетувани модули за обука соодветни на инвестицијата.

- Барателите кои не ги исполнуваат горенаведените квалификации треба да се обврзат преку писмена изјава дека ќе посетуваат курсе за обука пред да поднесат барање за последна исплата.

- Најмалку едно одговорно лице на правното лице кое истапува за земјоделското стопанство да е во редовен работен однос во правното лице или ангажирано со договор во времетраење не пократко од времетраењето на договорот за финансиска поддршка од оваа програма. Трговецот поединец треба да биде постојано вработен.

(5) Физичките и правни лица кои поднесуваат барања за нови инвестиции за започнување со земјоделска дејност по приоритетен сектор се прифатливи за поддршка доколку ги исполнуваат посебните услови од став (7) на овој дел и се регистрирани како такви во единствениот регистар на земјоделски стопанства на крајот на реализација на инвестицијата.

(6) Поддршка не може да биде доделена на земјоделски стопанства управувани од правно лице кое во својот вкупен капитал има удел од јавно претпријатие или јавни претпријатија или од државата во висина поголема од 25%. Во одредени случаи, каде што се смета за соодветно врз основа на националното законодавство, Министерството за земјоделство, шумарство и водостопанство може да побара од Европската Комисија да одлучи преку поднесување на барање за оправданост.

(7) Како дополнување на условите од ставовите (2) и (3) на овој дел, крајните корисници од секој од приоритетните сектори кои подлежат во оваа мерка треба да одговараат на специфичните дефиниции на минимална и максимална големина и капацитет на земјоделското стопанство по приоритетни сектори, како што следи:

1011 Лозови насади

Земјоделското стопанство на почетокот на инвестицијата треба да покаже постоење на сопствено производство на винско грозје, преку регистриран производен капацитет во единствениот регистар на земјоделски стопанства и регистарот на лозови насади од најмалку 0,3 ха до најмногу 50 ха на насад со винско грозје.

Земјоделско стопанство со регистрирани производни капацитети на винско грозје од над 50 ха лозови насади, може да поднесе барање за користење средства за инвестиции за реконструкција на овошни насади и инвестиции за наводнување на најмногу 50 ха од вкупната површина на лозови насади регистрирани во единствениот регистар на земјоделски стопанства и регистарот на лозови насади.

1012 Овошни насади

Земјоделското стопанство на почетокот на инвестицијата треба да покаже постоење на сопствени капацитети на овошни насади (вклучувајќи и трпезно грозје), преку регистриран производен капацитет во единствениот регистар на земјоделски стопанства од најмалку 0,3 ха до најмногу 50 ха на овошни насади (вклучувајќи и трпезно грозје).

Земјоделско стопанство со регистрирано производство на овошни насади (вклучувајќи и трпезно грозје) од над 50 ха овошни насади, може да поднесе барање за користење средства за инвестиции за реконструкција на овошни насади и инвестиции за наводнување на најмногу 50 ха од вкупната површина на овошни насади (вклучувајќи и трпезно грозје) регистрирани во единствениот регистар на земјоделски стопанства.

Во случај кога инвестициите предложени од страна на земјоделското стопанство се однесуваат на воспоставување нови или модернизирање на постоечките пост-бербени активности, капацитетот за складирање и опремата треба да одговараат на планираното производство на овошје.

1013 Производство на зеленчук

Земјоделското стопанство на почетокот на инвестицијата треба да покаже постоење на сопствено производство на зеленчук преку регистрирани производни капацитети во единствениот регистар на земјоделски стопанства од најмалку 0,2 ха до најмногу 30 ха под зеленчук.

Во случај на инвестиции за изградба на нови фиксни пластеници (со исклучок на тунелски фолии) или нови стакленици, земјоделското стопанство на крајот на инвестицијата треба да покаже постоење на производство на зеленчук во оранжерии со регистрирано производство во единствениот регистар на земјоделски стопанства од најмалку 0,3 ха до најмногу 30 ха производство на зеленчук во заштитен простор (и/или најмалку 0.1 ха заштитен простор за расадници - со исклучок на тунелски фолии).

Во случај кога инвестициите предложени од страна на земјоделското стопанство се однесуваат на воспоставување нови или модернизирање на постоечките пост-бербени активности, капацитетот за складирање и опремата треба да одговараат на планираното производство на зеленчук.

1014 Производство на млеко

Земјоделското стопанство треба да покаже постоење на сопствено производство на млеко со регистриран број на молзни животни во единствениот регистар на земјоделски стопанства и регистарот за идентификација на животни од најмалку 5 крави и/или 150 овци и/или 30 кози до најмногу 500 крави и/или 8.000 овци и/или 800 кози на крајот на реализација на инвестицијата.

Земјоделските стопанства со помала одржлива големина на капацитетот, исто така, ќе бидат во можност да користат поддршка, доколку можат да докажат дека ќе ја достигнат барем минималната големина на капацитетот од најмалку 5 молзни крави и/или 150 овци и/или 30 кози на крајот на реализација на инвестицијата, но не повисока од максималната големина на капацитетот од 500 крави и/или 8.000 овци и/или 800 кози на крајот на реализација на инвестицијата.

Земјоделските стопанства кои се во рамките на опсегот на големина на капацитетот, но планираат зголемување на капацитетот за постигнување на ефикасност на производството и инвестицијата, исто така, можат да поднесат барање за користење на средства ако зголемувањето на капацитетот е во рамките на опсегот на максималната големина на капацитетот и е достигнат на крајот на реализација на инвестицијата.

Земјоделските стопанства над максималната големина на капацитетот се во можност да користат средства за инвестиции за воспоставување на системи за управување и складирање на губре.

Во случај на инвестиции во земјоделска механизација и опрема за одгледување и собирање на рколта од ливади, житни и фуражни култури и подготовка на силажа, земјоделското стопанство треба да покаже постоење на сопствено производство на млеко преку регистриран број на молзни животни во единствениот регистар на земјоделски стопанства и регистарот за идентификација на животните од најмалку 5 крави и/или 150 овци и/или 30 кози до најмногу 500 крави и/или 8.000 овци и/или 800 кози на крајот на инвестицијата и треба да покаже постоење на земјоделска површина од најмалку 0,7 ха за 1 крава или 1 ха за 15 овци/кози.

1014 Производство на месо

Земјоделското стопанство треба да покаже постоење на животни/живина за тов со регистриран број на животни/живина за тов во единствениот регистар на земјоделски стопанства и регистарот за идентификација на животни (единствено за свињи и маторици) од најмалку 100 свињи за тов во годишен турнус и/или 10 маторици и/или 3.000 бројлери во годишен турнус до најмногу 30.000 свињи за тов во годишен турнус и/или 1500 маторици и/или 180.000 бројлери во годишен турнус.

Земјоделските стопанства со помала одржлива големина на капацитетот, исто така, ќе бидат во можност да користат поддршка, доколку можат да докажат дека ќе ја достигнат барем минималната големина на капацитетот од најмалку 100 свињи за тов во годишен турнус и/или 10 маторици и/или 3.000 бројлери во годишен турнус на крајот од реализација на инвестицијата, но да не ја надминат максималната големина на капацитетот од 30.000 свињи за тов во годишен турнус и/или 1500 маторици и/или 180.000 бројлери во годишен турнус на крајот на реализација на инвестицијата.

Земјоделските стопанства кои се во рамките на опсегот на големина на капацитетот, но планираат зголемување на капацитетот за постигнување на ефикасност на производството и инвестицијата, исто така, можат да поднесат барање за користење на средства ако зголемувањето на капацитетот е во рамките на опсегот на максималната големина на капацитетот и е достигнат на крајот на реализација на инвестицијата.

Земјоделските стопанства над максималната големина на капацитетот се во можност да користат средства за инвестиции за воспоставување на системи за управување и складирање на губре.

Во случај на инвестиции за земјоделска механизација и опрема за одгледување и собирање на реколта од фуражни и житни култури за одгледување свињи или живина, земјоделското стопанство треба да покаже регистриран број на животни/живина за тов во регистарот на земјоделски стопанства и регистарот за идентификација на животни (единствено за свињи и маторици) од најмалку 100 свињи за тов во годишен турнус и/или 10 маторици и/или 3.000 бројлери во годишен турнус до најмногу 30.000 свињи за тов во годишен турнус и/или 1500 маторици и/или 180.000 бројлери во годишен турнус и постоене на земјоделска површина од најмалку 2 ха за одгледување на сточна храна и/или жито.

(8) Земјоделските задруги може да ја докажат нивната големина на капацитет преку договорите со членовите и договори за постојана соработка.

(9) Финансиската помош за мерката од став (1) на оваа програма се исплаќа по принцип на ко-финансирање на вкупно прифатени трошоци за ко-финансирање во висина од 50% од вредноста на прифатените трошоци согласно договорот за користење на средства од оваа програма, освен во следниве случаи:

- 55% од прифатените трошоци за ко-финансирање на инвестиции на земјоделски стопанства чиј носител е на возраст од 18-40 години,
- 60% од прифатените трошоци за ко-финансирање на инвестиции на земјоделски стопанства во планински региони (како што е наведено во Прилог 5 од оваа програма),
- 65% од прифатените трошоци за ко-финансирање на инвестиции на земјоделски стопанства во шпански региони и чиј носител е на возраст од 18-40 години и
- 75% за инвестициски проекти спроведени во региони каде што Комисијата определила дека се случиле исклучителни природни непогоди или за инвестиции на земјоделски стопанства со цел спроведување на нитратната директива за заштита на водите од загадување предизвикано од нитрати кои потекнуваат од земјоделството која е предмет на постоене на национална стратегија.

10) Најмалата вредност на прифатливи трошоци за ко-финансирање изнесува 3.000 евра во денарска противвредност, а најголемата вредност на прифатливи трошоци за кофинансирање изнесува 1.500.000 евра во денарска противвредност, освен во следните случаи:

- 2.300.000 евра во денарска противвредност по корисник за под-мерка 10131 Изградба и/или реконструкција и модернизација на пластеници (со исклучок на тунелски фолии) и стакленици и
- 1.700.000 евра во денарска противвредност по корисник за под-мерка 10151 Изградба/реконструкција на објекти за одгледување на свињи и 10152 Воспоставување на нови живинарски капацитети за одгледување на бројлери и модернизација на постоечките.

(11) Средствата за земјоделска механизација - трактори вклучувајќи ја неговата опрема (со исклучок на приклучната механизација) не треба да надмине 20% од вкупните финансиски средства за спроведување на мерката од став (1) на овој дел.

(12) Прифатливите трошоци за спроведување на мерката од став (1) на овој дел се наведени во Прилог 2 на оваа програма.

II.6

(1) Мерката 103: Инвестиции за преработка и маркетинг на земјоделските и рибните производи со нивно реструктурирање и надградба за достигнување на стандардите на Европската Унија се однесува на следниве приоритетни сектори и групи на инвестиции по приоритетни сектори:

1031 Група на инвестиции за производство на вино

10311 Подобрување на квалитетот на виното:

- Поддршка на инвестиции за изградба/реконструкција на производни објекти за инсталација на опремата и постигнување на стандардите за животна средина, безбедност на храната и санитарно-хигиенските стандарди;
- Инвестиции за воведување на техничка корист и контролирани услови, вклучувајќи и обезбедување на одржливо користење на енергија од обновливи извори,
- Набавка и инсталација на опрема и достигнување на стандардите за животна средина, безбедноста на храната и санитарно-хигиенските стандарди;

- Инвестиции во опрема за подобрување на квалитетот на виното од прием до финален производ (со исклучок на анаеробна ферментација и танкови за зреење), опрема за систем за следење и контрола на квалитетот, лаборатории за тестирање, системи за следливост, пакување и маркетинг на производи, вклучувајќи и софтвер и
- Инвестиции во инсталации и опрема за усогласување со стандардите за заштита на животната средина и третман и управување со отпад.

1032 Група на инвестиции за преработка на овошје и зеленчук

10321 Воспоставување и модернизирање на откупни центри за овошје и зеленчук:

- Поддршка на инвестиции за изградба/реконструкција на објекти за воспоставување или модернизирање на откупни центри за овошје и зеленчук;
- Инвестиции за воведување на техничка корист и контролирани услови, вклучувајќи и обезбедување на одржливо користење на енергија од обновливи извори,
- Набавка и инсталација на опрема и достигнување на стандардите за животна средина, безбедноста на храната и санитарно-хигиенските стандарди;
- Инвестиции во опрема наменета за капацитети за собирање, прием, ладење и складирање, како и набавка на опрема за сортирање, собирање, складирање и ладење во откупните места;
- Инвестиции во опрема за систем за следење и контрола на квалитетот, лаборатории за тестирање, системи за следливост, пакување и маркетинг на производи, вклучувајќи и софтвер
- Инвестиции во инсталации и опрема за усогласување со стандардите за заштита на животната средина и третман и управување со отпад.

10322 Модернизирање на производствените технологии во капацитетите за преработка на овошје и зеленчук:

- Поддршка на инвестиции за изградба/реконструкција на објекти за технолошко унапредување и воведување на современи технологии за преработка на овошје и зеленчук, воведување на иновативни технологии и нови производни линии во насока на доведување на преработката на производите од овошје и зеленчук во согласност со широката пазарна побарувачка, развој на нови производи, организирање на логистика, спроведување на системот за контрола на квалитет и подобрување на капацитетите за постигнување на стандардите за животна средина, безбедност на храната, санитарно-хигиенските стандарди;
- Инвестиции за воведување на техничка корист и контролирани услови, вклучувајќи и обезбедување на одржливо користење на енергија од обновливи извори,
- Набавка и инсталација на опрема и достигнување на стандардите за животна средина, безбедноста на храната и санитарно-хигиенските стандарди;
- Инвестиции во опрема наменета за капацитети за собирање, прием, ладење и складирање, како и набавка на опрема за сортирање, собирање, складирање и ладење во откупните места;
- Набавка на опрема за подобрување и модернизација на производствените технологии за преработка на овошје и зеленчук, пакување и маркетинг вклучувајќи и складирање на готовите производи;
- Инвестиции во опрема за систем за следење и контрола на квалитетот, внатрешна контрола на квалитет (лабораториски апарати и простории за тест лаборатории), системи за следливост, пакување и маркетинг на производи, вклучувајќи и софтвер
- Инвестиции во инсталации и опрема за усогласување со стандардите за заштита на животната средина и третман и управување со отпад.

1033 Група на инвестиции за млеко и млечни производи

10331 Воспоставување и модернизирање на собирни центри за млеко:

- Нови инвестиции во објекти и модернизирање на постоечките, градежни инсталации и опрема, за воспоставување и технолошко унапредување на капацитетите за собирање, прием, ладење и складирање на млекото како суровина, како и набавка на опрема за складирање и ладење на млеко во

собирните центри, специјализирана опрема за систем за следење и контрола на прием, собирање, преработка и маркетинг дистрибуција на производите, лабораториски апарати за контрола на квалитетот, разладни цистерни за транспорт и инвестиции во насока на усогласување со стандардите за заштита на животната средина и употреба на одржливи извори на енергија;

10332 Инвестиции за модернизирање и технолошко осовременување на капацитетите за преработка на млеко:

- Поддршка на инвестиции за изградба/реконструкција на објекти за технолошко унапредување и воведување на современи технологии за преработка на млеко, воведување на иновативни технологии и нови производни линии во насока на доведување на преработката на млечните производи во согласност со широката пазарна побарувачка, развивање на нови производи, организирање на логистика, спроведување на системот за контрола на квалитет и подобрување на капацитетите за постигнување на стандардите за животна средина, безбедност на храната, санитарно-хигиенските стандарди;
- Инвестиции за воведување на техничка корист и контролирани услови, вклучувајќи и обезбедување на одржливо користење на енергија од обновливи извори;
- Набавка и инсталација на опрема и постигнување на стандардите за животна средина, безбедноста на храната и санитарно-хигиенските стандарди;
- Инвестиции во опрема наменета за капацитети за собирање, прием, ладење и складирање, како и набавка на опрема за собирање, складирање и ладење во собирните места;
- Набавка на опрема за подобрување и модернизација на производствените технологии за преработка на млеко, пакување и маркетинг вклучувајќи и складирање на готовите производи;
- Инвестиции во опрема за систем за следење и контрола на квалитетот, лаборатории за тестирање, системи за следливост, пакување и маркетинг на производи;
- Инвестиции во инсталации и опрема за усогласување со стандардите за заштита на животната средина и третман и управување со отпад и поефикасно искористување на нус-производи.

1034 Група на инвестиции за месни производи

10341 Воспоставување на кланичен капацитет за живина:

- Нови инвестиции во објекти и опрема за воспоставување на кланичен капацитет за живина вклучувајќи инсталации и опрема за подобрување на условите за благосостојба на животните во кланиците и инвестиции во насока на постигнување усогласеност со стандардите за заштита на животната средина, третман на отпад и вода и употреба на одржливи извори на енергија (вклучувајќи софтвер);

10342 Модернизирање и технолошко осовременување на постоечките кланични капацитети за говеда, свињи, овци/јагњавици и живина:

- Поддршка на инвестиции за изградба/реконструкција на објекти за технолошко унапредување и воведување на современи технологии, воведување на иновативни технологии и нови производни линии, обезбедување на систем за следење и контрола на квалитет и подобрување на капацитетите за постигнување на стандардите за животна средина, благосостојба на животните, безбедност на храната, санитарно-хигиенските стандарди вклучувајќи третман на органски отпад и нус-производи;
- Инвестиции за воведување на техничка корист и контролирани услови, вклучувајќи и обезбедување на одржливо користење на енергија од обновливи извори;
- Набавка и инсталација на опрема и постигнување на стандардите за животна средина, благосостојба на животните, безбедност на храната и санитарно-хигиенските стандарди;
- Инвестиции во опрема за подобрување и модернизација на технологии на колење, вклучувајќи и капацитети за складирање;
- Инвестиции во опрема за систем за следење и контрола на квалитетот, системи за следливост, пакување и маркетинг на производи, вклучувајќи и софтвер;
- Инвестиции во инсталации и опрема за усогласување со стандардите за заштита на животната средина и третман и управување со отпад вклучувајќи и искористување на отпад (т.е. внатрешни органи, масно ткиво, крв, сврзно ткиво) и нус-производи добиени при колењето.

10343 Инвестиции за реструктурирање на капацитетите за преработка на месо:

- Поддршка на инвестиции за изградба/реконструкција на објекти за технолошко унапредување и воведување на современи технологии за преработка на месо, воведување на иновативни технологии и нови производни линии, обезбедување на систем за следење и контрола на квалитет и подобрување на капацитетите за постигнување на стандардите за животна средина, безбедност на храната, санитарно-хигиенските стандарди вклучувајќи третман на органски отпад и нус-производи;
- Инвестиции за воведување на техничка корист и контролирани услови, вклучувајќи и обезбедување на одржливо користење на енергија од обновливи извори;
- Набавка и инсталација на опрема и постигнување на стандардите за животна средина, безбедност на храната и санитарно-хигиенските стандарди;
- Инвестиции во опрема наменета за капацитети за собирање, прием, ладење и складирање на суровини;
- Набавка на опрема за подобрување и модернизација на производствените технологии за преработка на месо, пакување и маркетинг вклучувајќи и складирање на готовите производи;
- Инвестиции во опрема за систем за следење и контрола на квалитетот, лаборатории за тестирање, системи за следливост, пакување и маркетинг на производи;
- Инвестиции во инсталации и опрема за усогласување со стандардите за заштита на животната средина и третман и управување со отпад;
- Инвестиции во инсталации и опрема за усогласување со стандардите за заштита на животната средина и третман и управување со отпад вклучувајќи и искористување на отпад (т.е. внатрешни органи, масно ткиво, крв, сврзно ткиво) и нус-производи добиени при преработка на месо.

(2) Општи прифатливи услови за користење на средствата по мерката од став (1) на овој дел се следниве:

1) Корисникот треба да поднесе Барање за користење на средства со приложени потребни документи.

- Во случај на проекти за изградба и/или реконструкција барателот треба да поднесе копии на одобрени цртежи и заверена пресметка кои ги покажуваат проценетите трошоци за предвидените работи, како и документ за да се обезбеди усогласеност на инвестицијата со одредени урбанистички стандарди на општината или на други стандарди прифатливи за општината во согласност со урбанистичките и просторни планови;

2) Барателот преку деловен план треба да ја покаже можноста за економско-финансиска одржливост за период од најмалку пет години по реализација на инвестицијата. Пресметката на можноста за економска и финансиска одржливост на барателот е согласно методологијата за проценка на деловен план.

3) Барателот треба да ги исполнува соодветните минимални национални стандарди поврзани со инвестицијата и особено поврзани со животна средина, благосостојба на животните, безбедност на храната и безбедност на работно место, во моментот кога е донесена одлуката за доделување на поддршката.

- Особено, барателот треба да обезбеди документ од Агенцијата за храна и ветеринарство со кој се потврдува дека сите задолжителни минимални национални стандарди се исполнети при поднесување на барањето за користење на средства;

- Во случај на нови инвестиции, барателот треба да обезбеди документ од Агенцијата за храна и ветеринарство со кој се потврдува дека сите задолжителни минимални национални стандарди се исполнети пред одобрување на исплатата;

4) Кога релевантните минимални национални стандарди базирани на стандардите на Засдницата кои се однесуваат на животната средина, здравјето и благосостојба на животните, безбедност на храната и безбедност на работно место се вовоководени за време на приемот и обработка на барањето за користење на средства, помошта може да се додели без разлика на неусогласеноста со тие стандарди под услов корисникот да ги исполни овие минимални национални стандарди на крајот на реализација на инвестицијата или на крајот на периодот на транзиција како што е наведено во националното законодавство;

- Нововведените минимални национални стандарди базирани на стандардите на Заедницата кои треба да се исполнети од страна на барателот, како и периодот за исполнување на тие стандарди треба да бидат детално наведени во договорот за финансиска поддршка;

5) Поддршката се доделува под услов инвестициите да имаат за цел да го доведат капацитетот до релевантните стандарди на Заедницата кои се однесуваат на животната средина, благосостојба на животните, безбедност на храната и безбедност на работното место, кои треба да бидат потврдени од страна на Агенцијата за храна и ветеринарство, Министерството за животна средина и просторно планирање и Министерството за труд и социјална политика и наведено во издадено мислење од страна на соодветните институции во прилог на барањето за користење на средства:

- Особено за инвестиции кои се однесуваат на преработка на млеко, кланици и преработка на месо во постоечки капацитети, барателот треба да гарантира дека инвестицијата во рамките на проектот е во согласност со стандардите на Заедницата преку добивање на одобрен план за надградба на капацитетот до стандардите на Заедницата издаден од Агенцијата за храна и ветеринарство, по извршена проценка од нивна страна и истиот да биде содржан во деловниот план за докажување на целта на предложената инвестиција;

6) Барателот не треба да има неподмирени обврски во однос на фискални обврски, финансиски обврски кон фондот за здравствено, социјално и фондот за пензиско осигурување, како и неподмирени финансиски обврски кон МИНИСТЕРСТВОТО ЗА ЗЕМЈОДЕЛСТВО, ШУМАРСТВО И ВОДОСТОПАНСТВО врз основа на склучени договори;

7) Барателот треба да докаже дека тој/таа е сопственик на објектот или има договор за закуп или право за користење за објектот во времетраење од најмалку 5 години во случај на друг тип на инвестиции, кои не вклучуваат градежни зафати;

- Во случај на инвестиции кои вклучуваат градежни зафати, барателот треба да го докаже правото за користење на земјиштето/објектот/објектите за времетраење од најмалку 10 години или да ја докаже сопственоста или правото на користење на земјиштето за изградба за времетраење од најмалку 10 години;

8) Барателот треба да обезбеди усогласеност на проектот со Стратегијата за локален развој на општината во која се реализира инвестицијата. Доколку општината се уште нема донесено Стратегија за локален развој до моментот на поднесувањето на барањето за исплата, барателот во рамките на Деловниот план треба да ги образложи можностите на инвестицијата за локалниот економски развој на општината во која се реализира инвестицијата.

(3) Посебни прифатливи услови за користење на средствата по мерката од став (1) на овој дел се следниве:

1) Проектот во секторот производство на вино треба да биде насочен кон инвестирање во постоечки преработувачки капацитети за вино запишани во Регистарот на производители на вино;

2) Проектите во секторот преработка на овошје и зеленчук не треба да вклучуваат инвестиции за производство на овошни сокови од овошни концепрати и овошни цемови;

3) Проектите во секторот преработка на млеко не треба да вклучуваат инвестиции за производство на млеко во прав и путер;

4) Инвестициите за изградба на нови објекти за овошје и зеленчук, преработка на млеко, кланици и преработка на месо се прифатливи доколку постоечкиот капацитет (претпријатие) е затворен од причини кои не дозволуваат надградба до релевантните стандарди на Заедницата кои се однесуваат на животната средина, здравје и благосостојба на животните, безбедност на храната и безбедност на работното место и потврдено од надлежен орган преку издадено мислење во прилог на барањето за користење на средства.

5) За докажување на одржливост на собирниот центар за млеко или откупниот центар за овошје и зеленчук, барателот треба да обезбеди најмалку едногодишни договори со земјоделски производители кој покажува редовно снабдување со најмалку 30% од суровината за преработка или производство на свежи производи.

6) Што се однесува конкретно на инвестициите во секторот за млеко, инвестицијата треба да е во согласност со стандардите на ЕУ, а особено оние наведени во Регулативата (ЕЗ) бр.853/2004, Анекс III, Оддел IX Поглавје I, примарно производство на млеко. Сепак, критериумите наведени во Регулативата (ЕЗ) бр 853/2004, Анекс III, Оддел IX, Поглавје I, дел III, точка 3 (број на колонии и соматски клетки), се смета како цел која треба да се постигне, а не како предуслов.

7) Што се однесува конкретно на инвестициите во секторот месо инвестициите треба да се во насока на достигнување на стандардите на Заедницата за благосостојба на животните и барањата за кланичен капацитет (особено Регулативата (ЕЗ) бр. 853/2004, Анекс III, Оддел II: месо од живина и зајаквидни цицачи, Поглавје II: барања за кланиците, Поглавје III: барања за погоните за раскување, Поглавје IV: хигиена за колење, Поглавје V: хигиена за време на и по раскувањето и обескостувањето);

8) Сите корисници треба да бидат регистрирани во регистарот на откупувачи на земјоделски производи во Министерството за земјоделство, шумарство и водостопанство во согласност со Законот за земјоделство и рурален развој. Откушните центри за свежо овошје и зеленчук за понатамошна трговија на свежи производи треба исто така да се регистрираат во согласност со Законот за трговија на крајот на реализација на инвестицијата.

9) Инвестициите не се однесуваат на операторите со храна кои веќе ги исполнуваат стандардите на ЕУ и се регистрирани за извоз во ЕУ. Сепак, операторите со храна кои се регистрирани за извоз во ЕУ се прифатливи за доделување на поддршка за инвестиции во други производни објекти со цел постигнување на соодветните стандарди на ЕУ.

(4) Помош ќе се доделува на економски одржливи правни лица регистрирани согласно Закон за трговски друштва, кои се во рангот на мали и средни претпријатија, и кои се регистрирани обврзници за Данок на додадена вредност во согласност со Законот за данокот на додадена вредност.

- Претпријатијата се квалификуваат како мали и средни претпријатија (МСП) доколку тие ги исполнуваат следните критериуми:

Категорија на претпријатие	Број на вработени	Обрт или Вкупен биланс на состојба
средно	< 250	≤ 50 милиони евра ≤ 43 милиони евра (во денарска противвредност)
мало	< 50	≤ 10 милиони евра ≤ 10 милиони евра (во денарска противвредност)

Покрај горната граница на бројот на вработени, претпријатието се квалификува како МСП ако ги исполнува или горната граница за годишен обрт или горната граница за вкупен биланс на состојба, но не е пушно исполнување и на двете.

- Рангот на новоформираните претпријатија се определува врз основа на исказот за нивните очекувања за големината која ќе ја постигнат, изнесен во Деловниот планот.

- Поддршката може да се додели за инвестиции во производни капацитети кои се дел од претпријатијата кои вработуваат помалку од 250 лица и кои имаат годишен обрт кој не надминува 50 милиони евра (во денарска противвредност), и/или вкупен биланс на состојба кој не надминува 43 милиони евра (во денарска противвредност), во насока на целосно усогласување на производниот капацитет со сите соодветни стандарди на ЕУ;

- Во случај на група инвестиции 10321 Воспоставување и модернизирање на откупни центри за овошје и зеленчук и 10331 Воспоставување и модернизирање на собирни центри за млеко помошта може да се додели на задруги основани согласно Законот за задруги со примарна дејност земјоделство согласно Националната класификација на дејности.

- Корисниците (трговец поединец, правно лице, задруга) треба да докажат стручната подготовка во согласност со националното законодавство за безбедност на храна.

- Најмалку едно одговорно лице на правното лице кое истапува за претпријатието да е во редовен работен однос во правното лице или апшижирано со договор во времетраење не пократко од времетраењето на договорот за финансиска поддршка од оваа Програма. Трговецот поединец треба да биде постојано вработен.

(5) За да се склучи договор за користење на средства по мерката од став (1) на овој дел, најмалата вредност на прифатливи трошоци за ко-финансирање треба да изнесува 10.000 евра во денарска противвредност, а најголемата вредност на прифатливи трошоци за кофинансирање треба да изнесува 3.000.000 евра во денарска противвредност.

(6) Финансиската помош за мерката од став (1) на оваа програма се исплаќа по принцип на ко-финансирање на вкупно прифатени трошоци за ко-финансирање во висина од 50% од вредноста на прифатените трошоци согласно договорот за користење на средства од оваа програма.

(7) Прифатливите трошоци за спроведување на мерката од став (1) на овој дел се наведени во Прилог 3 на оваа програма.

Ц.в

(1) Мерка 302: Диверзификација и развој на рурални економски активности се однесува на следниве приоритетни сектори и групи на инвестиции по приоритетни сектори:

3021 Група на инвестиции за воспоставување и унапредување на неземјоделски производствени активности во руралните средини

30211 Создавање на мали капацитети за производство на храна:

- Поддршка на инвестиции за изградба и/или реконструкција на објекти за воспоставување и модернизирање на капацитети за преработка на храна за производство на традиционални и/или модерни прехранбени производи,

- Набавка на машини и опрема за преработка, пакување, стикетирање и складирање,

- Набавка на опрема за технички услуги, вклучително и обезбедување на потребна инфраструктура, и опрема за одржливо користење на енергија од обновливи извори,

- Набавка и инсталирање на опрема за исполнување на условите за безбедност и здравје при работа, заштита на животната средина и санитарно-хигиенските услови.

30212 Создавање на активности за производство на непрехранбени производи:

- Поддршка на инвестиции за изградба и/или реконструкција на објекти за воспоставување и модернизирање на производните капацитети за активности за непрехранбени производи,

- Набавка на машини и опрема за преработка, пакување, етикетирање и складирање,

- Набавка на опрема за технички услуги, вклучително и обезбедување на потребна инфраструктура, и опрема за одржливо користење на енергија од обновливи извори,

- Набавка и инсталирање на опрема за исполнување на условите за безбедност и здравје при работа, заштита на животната средина и санитарно-хигиенските услови.

30213 Воспоставување и модернизирање на откупни центри за шумски производи:

- Поддршка на инвестиции за изградба и/или реконструкција на објекти за воспоставување и модернизирање на откупни центри за шумски производи (неприфатливи се откупни центри за дрва), откупни места/станции и простории за примарна обработка, пакување и продажба на шумски производи,

- Набавка на опрема за достигнување на минимум - технички стандарди за работа, технички услуги, климатски услови, вклучително и обезбедување на потребна инфраструктура и опрема за одржливо користење на енергија од обновливи извори,

- Набавка на машини и опрема за собирање, прием, примарна обработка, пакување, етикетирање и складирање вклучувајќи и опрема за собирање и складирање на откупните места/станции,

- Набавка и инсталирање на опрема за исполнување на условите за заштита на животната средина и санитарно-хигиенските услови.

30214 Промовирање на традиционални занаети

- Поддршка на инвестиции за изградба и/или реконструкција на објекти за воспоставување и модернизирање на традиционалните занаетчиски дејности, вклучувајќи простории за маркетинг и продажни места за занаетчиски производи.
- Набавка на опрема за постигнување на минимум - технички барања за вршење на занаетчиска дејност, технички услуги, климатски услови, вклучително и обезбедување на потребна инфраструктура и опрема за одржливо користење на енергија од обновливи извори.
- Набавка на машини, алати и опрема за соодветната занаетчиска дејност.
- Набавка и инсталирање на опрема за исполнување на условите за безбедност и здравје при работа поврзани со економската дејност.

30215 Поддршка за услужни дејности во рурални средини (неземјоделски услуги)

- Поддршка на инвестиции за изградба и/или реконструкција на објекти за воспоставување и модернизирање на услужни дејности во руралните средини.
- Набавка на опрема за постигнување на минимум - технички стандарди за работа, технички услуги, климатски услови, вклучително и обезбедување на потребна инфраструктура и опрема за одржливо користење на енергија од обновливи извори.
- Набавка на машини, алати и опрема за соодветната услужна дејност во рурални средини. Набавка и инсталирање на опрема за исполнување на условите за безбедност и здравје при работа поврзани со економската дејност.

3022 Група на инвестиции за диверзификација на приходите од земјоделска дејност

30221 Воведување на алтернативни системи за земјоделско производство

- Поддршка на инвестиции за изградба и/или реконструкција на објекти, пластеници и/или стакленици и помошни простории (отворени или затворени) за воспоставување и модернизирање на алтернативни системи за земјоделско производство, вклучувајќи простории за примарна обработка, пакување и маркетинг на производите од земјоделското стопанство и продажни места.
- Инвестиции за воспоставување на повеќегодишни насади.
- Набавка на опрема за постигнување на минимум - технички стандарди за работа, технички услуги, климатски услови, вклучително и обезбедување на потребна инфраструктура и опрема за одржливо користење на енергија од обновливи извори.
- Набавка на земјоделски машини, алати и опрема за соодветната дејност за алтернативно земјоделско производство.

3023 Инвестиции за давање на земјоделски услуги во рурални средини

30231 Инвестиции за воспоставување на „Машински претени“

- Поддршка на инвестиции за изградба и/или реконструкција на објекти и опрема за воспоставување на "Машински претени" основани на доброволна основа со цел заштита на земјоделските стопанства од неисплатливи инвестиции во вишок на земјоделски машини и опрема и за рационално користење на постоечките земјоделски машини преку услуга за изнајмување како на сопственикот на машината така и на земјоделските стопанства кои немаат одредени земјоделски средства.
- Инвестиции во објекти и опрема за оддели за снабдување со земјоделски инпутти (венгачки гудриња, семиња и саден материјал, производи за заштита на растенијата, горива и мазива) и оддели за услуги за изнајмување на земјоделска механизација
- Набавка на земјоделски машини и опрема, канцелариска и информатичка опрема и инвестиции за изградба на објекти за чување на земјоделски машини и опрема,

- Инвестиции во простории, опрема и алат за поправка на земјоделски машини и опрема
- Набавка и инсталирање на опрема за исполнување на условите за безбедност и здравје при работа,

30232 Воспоставување и унапредување на приватни ветеринарни услуги

- Поддршка на инвестиции за изградба и/или реконструкција на објекти за воспоставување и унапредување на приватните ветеринарни станици за давање на услуги поврзани со здравјето на животните во селата, вклучително и помошни простории за санитарно-хигиенски услови и собирање и третман на отпад и простории за болничко лекување на животните за време на третманот,
- Набавка на опрема за постигнување на минимум - технички стандарди за работа, технички услуги, климатски услови, вклучително и обезбедување на потребна инфраструктура и опрема за одржливо користење на енергија од обновливи извори,
- Набавка на машини, алати и опрема за ветеринарни услуги,
- Набавка и инсталирање на опрема за исполнување на условите за безбедност и здравје при работа, заштита на животната средина и санитарно-хигиенските услови и управување со отпад.

3024 Група на инвестиции за промоција на активности за рурален туризам

30241 Изградба/реконструкција и модернизирање на објекти за рурален туризам:

- Поддршка на инвестиции за изградба и/или реконструкција на објекти во руралните средини и/или стари традиционални земјоделски објекти (воденици, плевни, итн.) за нудење на услуги за сместување, рурален музеј, минимални санитарно-хигиенски услови, угостителство, дегустација, продажни места, како и инвестиции во придружни рекреативни капацитети;
- Набавка на опрема за постигнување на минимум - технички стандарди за работа, технички услуги, вклучително и обезбедување на потребна инфраструктура и опрема за одржливо користење на енергија од обновливи извори;
- Набавка и инсталирање на опрема за исполнување на условите за заштита на животната средина и санитарно-хигиенските услови,
- Инвестиции во опрема за нудење услуги за сместување во рурални средини, угостителство, дегустација, продажни места, како и инвестиции во придружни рекреативни капацитети.

30242 Изградба/реконструкција и модернизирање на капацитети за сместување на отворено:

- Поддршка на инвестиции за изградба и/или реконструкција на капацитети за сместување на отворено (т.е. кампинг простор, авто кампови, бунгалови итн.), угостителски објекти во рурални средини, обезбедување на санитарно-хигиенски услови, придружни рекреативни капацитети;
- Набавка на опрема за технички услуги, вклучително и обезбедување на потребна инфраструктура и опрема за одржливо користење на енергија од обновливи извори;
- Набавка и инсталирање на опрема за исполнување на условите за заштита на животната средина и санитарно-хигиенските услови;
- Инвестиции во опрема за сместување на отворено, угостителски услуги, рекреативни капацитети.

(2) Општи прифатливи услови за користење на средствата по мерката од став (1) на овој дел се следниве:

1) Барателот треба да е со седиште/живеалиште во рурални средини согласно Законот за земјоделство и рурален развој.

2) Барателот треба да поднесе Барање за користење на средства со приложени потребни документи.

- Во случај на проекти за изградба и/или реконструкција барателот треба да поднесе копии на одобрени Технички пртежи и заверена пресметка кои ги покажуваат проценетите трошоци за предвидените работи, како и документ за да се обезбеди усогласеност на инвестицијата со одредени урбанистички стандарди на општината или на други стандарди прифатливи за општината во согласност со урбанистичките и просторни планови;

3) Барателот треба да ја покаже можноста за континуитет на работењето за период од најмалку пет години по реализација на инвестицијата.

- За проекти кои имаат вкупно прифатлив буџет до 50.000 евра во денарска противвредност, можностите за нови работни места во руралните средини и финансиската одржливост треба да се демонстрира преку Технички предлог проект кој содржи податоци за финансиски показатели во насока на создавање доволно приход за исполнување на оперативните трошоци, кредитни обврски и, каде што е соодветно, да се овозможи пораст со истовремено одржување на изворот на средства;

- За проекти кои имаат вкупно прифатлив буџет над 50.000 евра во денарска противвредност, економско-финансиската одржливост и можностите за нови работни места во рурални средини треба да се демонстрира преку деловен план;

4) Барателот кој поднесува проекти со очекуван приход над границата од 2.000.000 денари, задолжителна е регистрацијата како обврзник за данок на додадена вредност согласно Законот за данок на додадена вредност.

5) Барателот треба да ги исполнува соодветните минимални национални стандарди поврзани со инвестицијата и особено поврзани со животна средина, благосостојба на животните, здравјето на луѓето, безбедност на храната и безбедност на работно место, во моментот кога е донесена одлуката за доделување на поддршката.

- Во случај на нови инвестиции, барателот треба да обезбеди документ од надлежните органи во врска со инвестицијата со што се потврдува дека сите задолжителни национални минимални стандарди се исполнети пред одобрување на исплатата;

6) Барателот не треба да има неподмирени обврски во однос на фискални и финансиски обврски кон фондот за здравствено, социјално и фондот за пензиско осигурување.

7) Барателот треба да докаже дека тој/таа е сопственик на земјиштето/објектот / објектите или има договор за закуп или право на користење во времетраење од најмалку 5 години во случај на инвестиции кои не вклучуваат градежни зафати.

- Во случај на инвестиции кои вклучуваат градежни зафати, барателот треба да го докаже правото за користење на земјиштето / објектот / објектите за времетраење од најмалку 10 години или да ја докаже сопственоста или правото на користење на земјиштето наменето за изградба за времетраење од најмалку 10 години;

8) Барателот треба да обезбеди усогласеност на проектот со Стратегијата за локален развој на општината во која се реализира инвестицијата. Доколку општината се уште нема донесено Стратегија за локален развој до моментот на поднесувањето на барањето за исплата, барателот во рамките на Техничкиот предлог проект/Деловен план треба да ги образложи можностите на инвестицијата за локалниот економски развој на општината во која се реализира инвестицијата.

9) Барателот истовремено може да поднесе барања за различни мерки од ИШАРД Програмата. Меѓутоа, барателот истовремено може да поднесе само едно барање за иста мерка. Ако барањето за една од мерките е одобрено, барателот ќе треба да го заврши тој проект пред да биде во можност да поднесе ново барање за истата мерка.

- Во случај на мерки кои се состојат од под-мерки, барателот може да поднесе едно барање кое се состои од делови од под-мерките на мерката.

(3) Посебни прифатливи услови за користење на средствата по мерката од став (1) на овој дел се следниве:

а) Производство на прехранбени производи

1) Проект кој опфаќа инвестиции во производство на традиционални прехранбени производи треба да опфаќа дејности наведени во Прилог 6 од оваа програма.

2) Барателот - земјоделско стопанство треба да биде регистриран во Единствениот регистар на земјоделски стопанства. Барателот при поднесувањена барање за користење на средства треба да докаже дека земјоделските производни капацитети се обезбедени со најмалку 30% сопствени суровини за производство на традиционален /модерен производ.

3) Барателот - трговско друштво или трговец поединец при поднесување на барање за користење на средства треба да биде регистриран во Централниот регистар како микро или мало претпријатие кое се занимава со преработка на храна и да обезбеди преддоговори со земјоделски производители или поинаков доказ за соработка кој покажува редовно снабдување со најмалку 30% од суровината за преработка.

4) Барателот - задруга при поднесување на барање за користење на средства треба да биде регистрирана во Централниот регистар како задруга која се занимава со земјоделство и преработка на храна и да обезбеди договори за соработка со неговите членови или поинаков доказ за соработка со земјоделски производители кој покажува редовно снабдување со најмалку 30% од суровината за преработка.

5) Барателот - занаетчија треба да биде регистриран во Регистарот на занаетчији за производство на храна согласно националното законодавство за занаетчиски дејности кои задолжително се вршат во простории.

б) Производство на непрехранбени производи

1) Проектот кој опфаќа инвестиции во производство на непрехранбени производи треба да се однесува на дејностите наведени во Прилог 7 од оваа програма.

2) Барателот - трговско друштво или трговец поединец треба да биде регистриран во Централниот регистар како микро или мало претпријатие кое се занимава со непрехранбени дејности наведени во Прилог 7 од оваа програма.

в) Собирни центри за шумски производи

1) Проект кој опфаќа инвестиции во Собирни центри за шумски производи треба да ја има предвид дефицијата за шумски производи прифатливи за собирање и посебните услови за собирање на шумски производи дефинирани во Законот за шуми и соодветните подзаконски акти и да ги почитува овие одредби во Техничкиот предлог проект/Деловен план при поднесување на барањето за користење на средства;

2) Барателот - трговско друштво или трговец поединец треба да биде регистриран во Централниот регистар како микро или мало претпријатие кое се занимава со собирање и/или преработка на шумски производи (Пифра 02.30 Собирање на самоникнати шумски плодови и производи освен дрва од НКД Рев.2) и да обезбеди преддоговори со индивидуални собирачи и/или дозвола за собирање шумски производи во согласност со Законот за шуми;

3) Барателот - задруга при поднесување на барањето за користење на средства треба да биде регистрирана во Централниот регистар како задруга која се занимава со собирање на шумски производи (Пифра 02.30 Собирање на самоникнати шумски плодови и производи освен дрва од НКД Рев.2) и да обезбеди договори за соработка со неговите членови или поинаков доказ за соработка со индивидуални собирачи;

4) Собирни центри за култивирани печурки и овошје не се прифатливи за поддршка, бидејќи тие дејности се предмет на поддршка во Мерка 103 од оваа програма.

г) Занаетчиски дејности

1) Проектите за инвестиции во занаетчиството треба да се однесуваат на занаетчиски дејности и услуги наведени во Прилог 8 и Прилог 9 од оваа програма и да бидат во согласност со националното законодавство за занаетчиски дејности кои задолжително се вршат во простории. Не се вклучени занаетчиски дејности поврзани со преработка на храна, туризам и угостителство.

2) Барателот - земјоделско стопанство треба да биде регистрирано во Единствениот регистар на земјоделски стопанства при поднесување на барањето за користење на средства;

3) Барателот - занаетчија треба да биде регистриран во Регистарот на занаетчии за дејностите на кои се однесува инвестицијата согласно националното законодавство за занаетчиски дејности кои задолжително се вршат во простории.

4) Барателот - трговско друштво или трговец поединец треба да биде регистриран во Централниот регистар како микро претпријатие кое се занимава со дејностите наведени во Прилог 8 и Прилог 9 од оваа програма.

д) Алтернативни системи за земјоделско производство

1) Проектот кој опфаќа инвестиции во алтернативно производство на земјоделско стопанство треба да се однесува на следниве алтернативни производни активности:

- Одгледување на печурки и тартуфи и производство на компост за печурки (Шифра 01.13, 01.30 од Национална класификација на дејностите (во понатамошен текст: ИКД Рев.2));
- Производство на саден материјал за винова лоза, овошје и зеленчук (Шифра 01.30 од ИКД Рев.2);
- Собирање и компостирање на органски отпад (неживотинско потекло);
- Хортикултура (одгледување на цвеќе, производство на режано цвеќе и цветни пупки, растенија за украсување, резници и расадници за производство на саден материјал) (Шифра 01.19, 01.30 од ИКД Рев.2)
- Одгледување на зајаци (диви и припитомени) (Шифра 01.49 од ИКД Рев.2)
- Одгледување на полжави (Шифра 01.49 од ИКД Рев.2)
- Одгледување на птици за јајца и месо - пајки, гуски, мисирки, тетреби, поев и емуа, бисерки (Шифра 01.47, 01.49 од ИКД Рев.2)
- Одгледување на дивеч како дејност на фарма (Шифра 01.4 од ИКД Рев.2)
- Одгледување и размножување на пчели (производство на матици и сандачи за пчели) и производство на мед и пчелин восок (Шифра 01.49 од ИКД Рев.2)
- Одгледување на чили, лековити растенија и семиња, и други зачински и ароматични растенија (Шифра 01.28 од ИКД Рев.2)
- Одгледување насади од дрва за дрвна и биомаса (брзо растечки) (Шифра 02.10 од ИКД Рев.2)
- Одгледување на новогодишни дрва (Шифра 01.29 од ИКД Рев.2)
- Шумски расадници (Шифра 02.10 од ИКД Рев.2)
- Фарми за аквакултура за слатководна риба (Шифра 03.22 од ИКД Рев.2)

2) Барателот - земјоделско стопанство при поднесување на барањето за користење на средства треба да биде регистрирано во Единствениот регистар на земјоделски стопанства;

3) Барателот - задруга при поднесување на барањето за користење на средства треба да биде регистрирана во Централниот регистар како задруга која се занимава со земјоделство

4) Барателот - трговско друштво или трговец поединец при поднесување на барањето за користење на средства, треба да биде регистриран во Централниот регистар како микро или мало претпријатие.

5) Барателот кој поднесување барање за инвестиции за аквакултура на крајот на реализација на инвестицијата треба да обезбеди водно право во согласност со одредбите во националното законодавство за водите и да се регистрира за аквакултура согласно со одредбите во националното законодавство за рибарство и аквакултура;

г) Услугни дејности во земјоделството

1) За проектите поврзани со воспоставување и функционирање на „Машинските претени“ и воспоставување и унапредување на Ветеринарните услуги единствено ќе се оцекува економско-финансиската способност преку можноста на барателот за покривање на оперативните трошоци во времетраење од најмалку пет години по завршувањето на проектот.

2) Барателот кој поднесува барање за проекти поврзани со воспоставување и функционирање на „Машинските претени“ при поднесување на барањето за користење на средства треба да е правно лице основано како непрофитна организација или задруга.

3) Барателот - задруга при поднесување на барањето за користење на средства треба да биде регистрирана во Централниот регистар како задруга која се занимава со земјоделско производство или со услужни дејности во земјоделството или со производство на инпути за земјоделско производство.

4) Барателот - непрофитна организација треба да биде регистрирана во Централниот регистар и основана на доброволна основа со цел заштита на земјоделските стопанства од не економични инвестиции во вишок на земјоделски машини и опрема и за рационално користење на постоечките земјоделски машини преку давање на услуга на сопственикот на машината и на земјоделските стопанства кои немаат специфични орудија за земјоделско производство.

5) За проекти поврзани со воспоставување и унапредување на ветеринарните услуги, барателот на крајот на реализација на инвестицијата треба да ги исполнува одредбите од националното ветеринарно законодавство.

6) Ветеринарни дејности (Шифра 75.00 од ИКД Рев.2) се однесуваат само на грижа за здравјето на животните и контролни дејности (вклучувајќи клиничко-патолошки и останати дијагностички дејности во врска со животните и амбулантски дејности за животните) за животни на фарма вршени од квалификувани ветеринари.

7) Барателот - трговско друштво или трговец поединец треба да биде регистриран во Централниот регистар како микро или мало претпријатие при поднесување на барањето за користење на средства.

е) Рурален туризам

1) Проектите поврзани со рурален туризам се однесуваат на воспоставување или модернизација на земјиште/објекти за нудење на:

- сместувачки капацитети (соби, апартмани, пансиони, колиби со само-послужување)
- угостителски услуги (готвење и послужување на храна)
- сместување на отворено (кампинг простори, бунгалови, авто кампови)
- комбинирани услуги - сместувачки и угостителски услуги
- воспоставување на соби за дегустација/продажни места за директна продажба на производи
- рурални музеи (за претставување на историски, природни, традиционални, образовни, земјоделски и др обичаи на руралната средина)
- рекреативни активности.

2) Проектите поврзани со рекреативни активности треба да бидат дополнети од страна на барателот со нудење на услуги за рурално сместување и/или угостителски услуги со капацитет даден во точка 7), 8) и 9), во насока на воспоставување на:

- спортски капацитети (затворени и отворени) и опрема;
- велосипедизам/пешачење/опрема за планинарење;
- објекти за чување коњи, простор за јавање и опрема;
- рибници и опрема за риболов;
- објекти за релаксација (затворени и отворени) и опрема;
- игралишта и опрема;
- зоолошка градина и опрема;

3) Проектите поврзани со рурален туризам може да се однесуваат на инвестиции за обезбедување на простории за обуки и семинари како дополнителни услуги од страна на барателот на услугите за рурално сместување и / или угостителските услуги со капацитет даден во точка 7), 8) и 9);

4) Проектите поврзани со рурален туризам треба да придонесат за создавање на работни места во руралната средина и да прикажат вработување на најмалку едно лице (или со самовработување на барателот или вработување на член од семејството) во рок од три години по реализација на инвестицијата;

5) Проектите поврзани со инвестиции за рурален туризам кои вклучуваат дополнителни активности во вишокот туризам (т.е. соби за дегустација, винарски визби) инвестицијата треба да се наоѓа во вишогорјето опфатено со општините Кавадарци, Неготино, Демир Капија, Градско и Росоман;

6) Проектите поврзани со инвестиции за изградба/реконструкција на објекти треба да се изведат со прифаќање на традиционалниот стил на архитектура на руралната средина прикажано преку Технички цртежи изработени од страна на овластен архитект и придружени со фотографски докази за постоечкиот традиционален градежен стил доставени во прилог на барањето.

- Техничките цртежи треба да бидат надополнети со пишан елаборат за градежниот стил и материјалите што се користат во изградбата на традиционалните објекти во руралната средина и / или градежниот стил на најблиските рурални населби како прилог на изборот за архитектонски дизајн на предложената интервенција за изградба/реконструкција;

- Во случај кога објектот е запишан како заштитено културно наследство или е во заштитена зона на културно наследство, подносителот на барањето, како дополнување на останатите услови, треба да ги исполнува одредбите утврдени во националното законодавство за заштита на културното наследство прикажано преку мислење за барањата инвестиција издадено од Управата за заштита на културното наследство при Министерството за култура.

7) Барателот - земјоделско стопанство при поднесување на барањето за користење на средства треба да биде регистрирано во Единствениот регистар на земјоделски стопанства.

- Во случај кога барателот е земјоделско стопанство и поднесува барање за инвестиции за рурален туризам поврзани со соби за дегустација/продажни места за директна продажба на производи од вино, тој/таа треба да покажат минимум годишен произведен капацитет на лозови насади кој е еквивалентен на годишен капацитет за преработка на вино од најмалку 20 хектолитри и најмногу 400 хектолитри преку запишување во Единствениот регистар на земјоделски стопанства при поднесување на барањето за користење на средства;

- Барањата инвестиција за капацитет за сместување на земјоделско стопанство треба да биде со најмногу 10 соби (вклучувајќи апартаменти) за сместување на најмногу 30 лица (со исклучок на дополнителни легла за деца);

- Барањата инвестиција за угостителски услуги/објекти за дегустација, треба да биде уредена за служење на храна за најмногу 60 гости;

8) Барателот - трговско друштво или трговец поединец треба да биде регистриран во Централниот регистар како микро или мало претпријатие кое се занимава со туризам, угостителство, земјоделство, шумарство и ловство, рибарство и аквакултура или производство на вино со седиште во рурална средина каде се реализира инвестицијата;

- Во случај кога барателот е компанија за производство на вино при поднесување на барањето за користење на средства истиот треба да биде запишан во Регистарот на производители на вино кој се води во Министерството за земјоделство, шумарство и водостопанство;

- Во случај кога барателот е компанија што се бави со рибарство и аквакултура при поднесување на барањето за користење на средства истиот треба да биде запишан во Регистарот на одгледувачи на риби кој се води во Министерството за земјоделство, шумарство и водостопанство;

- Барањата инвестиција за капацитет за сместување треба да има најмногу 30 соби за сместување на најмногу 50 лица (со исклучок на дополнителни легла за деца) и најмногу 30 сместувачки места или за истовремено сместување на најмногу 90 гости во случај на сместување на отворено;

9) Барањата инвестиција за угостителски услуги / објекти за дегустација, треба да биде уредена за служење на храна за најмногу 70 гости.

10) Физички лица можат да поднесат барање за користење на средства за инвестиција наменета за рурален туризам во согласност со одредбите во националното законодавство за угостителство. Во следниов случај:

- Земјипштето/објектот предмет на инвестицијата треба да биде во сопственост на барателот - физичко лице и да се наоѓа на неговата постојана адреса на живеење која се наоѓа во рурална средина;
- Бараната инвестиција за капацитет за сместување треба да има најмногу 10 соби за сместување на најмногу 20 лица (со исклучок на дополнителни легла за деца) и 10 сместувачки места или за истовремено сместување на најмногу 30 гости во случај на сместување на отворено;
- Бараната инвестиција за капацитет за угостителска услуга треба да биде уредена за служење единствено на доручек за најмногу 50 гости. Инвестицијата за угостителска услуга не може да биде самостојна и треба да биде дополнета со нудење на услуги за сместување.

11) На крајот на реализација на инвестицијата покрај одредбите за класификација на угостителските услуги во согласност со националното законодавство за угостителство, нивото на удобност и квалитетот на дадените услуги треба да бидат во согласност со Табелата за минимални стандарди за квалитет наведена во Прилог 10 од оваа програма, произлезени од ЕУРОГИТЕС класификацијата за рурално сместување - 2005;

12) Барателот кој поднесува барање за инвестиции за аквакултура, рибници и риболов на крајот на реализација на инвестицијата треба да поседува право за користење на рибници или реки согласно со одредбите во националното законодавство за водите и националното законодавство за рибарство и аквакултура;

13) Проектот треба да вклучува соодветни инвестиции за исполнување на санитарните и хигиенските услови и условите за заштита на животната средина на крајот на реализација на инвестицијата;

(4) Помощ ќе се доделува на економски и финансиски одржливи:

- Земјоделски стопанства кои се регистрирани во единствениот регистар на земјоделски стопанства во Министерството за земјоделство, шумарство и водостопанство во согласност со Законот за земјоделство и рурален развој;
- Трговски друштва или трговец поединец регистриран во Централен регистар со седиште или подружница во рурална средина и во рангот на микро или мало претпријатие како следи:

Категорија на претпријатие	Број на вработени	Обрт или Вкупен биланс на состојба
мало	< 50	≤ 10 милиони евра ≤ 10 милиони евра (во денарска противвредност)
микро	< 10	≤ 2 милиони евра ≤ 2 милиони евра (во денарска противвредност)

Покрај горната граница на бројот на вработени, претпријатието се квалификува како микро или мало ако ги исполнува или горната граница за годишен обрт или горната граница за вкупен биланс на состојба, но не е пулно исполнување и на двете.

- Рангот на новоформираните претпријатија се определува врз основа на исказот даден во Техничкиот предлог проект и/или Деловен план за нивните очекувања за висината на бројот на вработени, обрт или вкупен биланс на состојба кој ќе го постигнат.

- За други регистрирани во Централниот регистар со седиште во рурална средина.

- Занаетчии регистрирани во Регистарот на занаетчии за занаетчиски дејности кои задолжително задолжително се вршат во простории и да е со седиште во рурална средина.

- Физички и правни лица (во рангот на микро и мали претпријатија) кои поднесуваат барања за нови инвестиции за започнување со дејности прифатливи во приоритетните сектори од оваа мерка се прифатливи за поддршка доколку ги исполнуваат посебните услови на крајот на реализација на инвестицијата.

- Поддршка не може да биде доделена на правни лица во случај кога нивниот вкупен капитал е во сопственост на јавно претпријатие или претпријатија или кога повеќе од 25% е во сопственост на државата. Во одредени случаи, каде што се смета за соодветно врз основа на националното законодавство, Секторот за управување со ИПАРД може да побара од Европската Комисија да одлучи преку поднесување на барање за оправданост.

(5) Одговорното лице на земјоделското стопанство треба да докаже минимум средно образование или повисок степен на образование преку диплома/уверение.

- За корисниците кои се однесуваат на рурален туризам, ќе се применуваат барањата од националното законодавство за угостителство и безбедност на храна;

- За корисниците кои се однесуваат на производство на храна ќе се применуваат барањата од националното законодавство за безбедност на храна;

- За корисниците кои се однесуваат на откуп на шумски производи ќе се применуваат барањата од националното законодавство за шуми;

- За корисниците кои се однесуваат на занаетчиство ќе се применуваат барањата од националното законодавство за занаетчиство.

(6) Најмалку едно одговорно лице на правното лице да е во редовен работен однос во правното лице или ангажирано со договор во времетраење не пократко од времетраењето на договорот за финансиска поддршка од оваа Програма.

(7) За да се склучи договор за користење на средства по мерката од став (1) на овој дел, најмалата вредност на прифатливи трошоци за ко-финансирање треба да изнесува 3.000 евра во денарска противвредност, а најголемата вредност на прифатливи трошоци за кофинансирање треба да изнесува 450.000 евра во денарска противвредност, освен во следниве случаи:

- 550.000 евра во денарска противвредност по корисник за под-мерка 30212 Создавање на активности за непрехранбени производи и 30241 Изградба/реконструкција и модернизирање на објекти за рурален туризам;

- 750.000 евра во денарска противвредност по корисник за под-мерка 30211 Создавање на мали капацитети за производство на храна, 30221 Воведување на алтернативни системи за земјоделско производство и 30231 Инвестиции за воспоставување на „Машински прстени“.

(8) Финансиската помош за мерката од став (1) на оваа програма се исплаќа по принцип на ко-финансирање на вкупно прифатени трошоци за ко-финансирање во висина од 50% од вредноста на прифатените трошоци согласно договорот за користење на средства од оваа програма.

(7) Прифатливите трошоци за спроведување на мерката од став (1) на овој дел се наведени во Прилог 4 на оваа програма.

IV.

Во делот III. ставовите (4), (5) и (6) се бришат.

V.

Делот IV. се брише.

VI.

Делот V. се менува и гласи:

(1) Исплатата на финансиската поддршка од оваа програма по корисници ја врши Агенцијата за финансиска поддршка во земјоделството и руралниот развој врз основа на претходно одобрени барања со склучен договор за користење на финансиска поддршка и одобрени барања за исплата.

(2) треба да се спроведат по потпишувањето на договорот за користење на средства со исклучок на физибилити и технички студии, во висина на процентот одобрен во мерките.

(2) Одобрената и исплатената финансиска помош по основ на склучен договор за финансиска поддршка за рурален развој се неповратни особено во следниве случаи:

- доколку корисникот не го отуѓил постојаното средство кое е предмет на ко-финансирање за времетраење на договорот за користење на финансиска поддршка;

- доколку корисникот при оштета на постојаното средство кое е предмет на ко-финансирање не ја известил Агенцијата за финансиска поддршка во земјоделството и руралниот развој за времетраење на договорот за користење на финансиска поддршка;

- доколку корисникот за времстрасње на договорот за користење на финансиска поддршка не ја нарушил намената на инвестицијата и не отстапил од намената и условите за кои му се доделен и средствата

(2) Исплатата на средства може да биде еднократна или во две рати:

- За набавка на машини и опрема, плаќањето ќе се врши еднократно по реализација на инвестицијата.

- За инвестиции кои се однесуваат на изградба и реконструкција на објекти вклучувајќи и опрема, плаќањето може да се направи во најмногу две рати, по барање на корисниците.

(3) Барателите можат да поднесат неколку барања во рамките на оваа програма, под услов претходните проекти да се успешно завршени односно исплатени.

(4) Еден корисник поднесува посебно барање за секоја мерка од оваа програма во оригинален примерок. Еден корисник може да поднесе повеќе барања по поединечна мерка во целиот период на спроведување на оваа Програма доколку ги исполнува следниве услови:

а) да не надмине максимална вредност на прифатени инвестиции за ко-финансирање

б) претходниот проект да е финализиран односно финансиската помош да е исплатена во целост.

(5) Корисникот може повторно да поднесе барање за користење на средства, по реализацијата и одобрувањето на претходниот проект и приемот на последната исплата за претходно одобрена инвестиција.

(6) Во случај кога корисникот користел средства за набавка на трактор, не може да поднесе друго барање во кое се предлага инвестиција за набавка на трактор, т.е. едно земјоделско стопанство може да набави само еден трактор преку оваа Програма.

(7) Сите документи поврзани со користење на финансиска помош од оваа Програма корисникот е должен да ги чува во период од 5 години по датумот на последната исплата.

(8) Извршувањето на сите мерки предвидени со оваа Програма е по пат на јавен повик кој го објавува Агенцијата за финансиска поддршка во земјоделството и руралниот развој во рамките на расположливите средства за спроведување на оваа Програма. Доколку средствата за спроведување на оваа програма не се реализираат во целост, Агенцијата за финансиска поддршка во земјоделството и руралниот развој е должна да го повтори огласот не подоцна од 60 работни дена од последниот ден за поднесување на барања предвиден со претходниот јавен повик.

(9) Во случај кога за реализација на поединечна мерка се потребни повеќе средства од предвидените со програмата, а друга мерка е нецелосно реализирана, може да се врши пренамена во рамките на вкупно расположливите средства, согласно со одредбите на Секторската Спогодба.

(10) Финансиската помош доделена согласно оваа Програма не се однесува за трошоците направени за:

а) даноци, вклучително и данокот на додадена вредност

б) царински и увозни такси, или други сродни давачки

в) набавка, закуп или лизинг на земјиште и на постоечки објекти, независно од тоа дали лизингот резултира со префрлување на сопственост на корисникот на лизингот

г) прекршочни, парични казни и судски трошоци

д) оперативни трошоци;

е) користени машини и опрема

ж) купување на права за земјоделско производство, животни, годишни растенија и нивно засадување;

з) плаќање во натура

с) набавка на права за земјоделско производство, животни, едно-годишни насади и посеви

и) трошоци за одржување, амортизација и трошоци за наем;

ј) трошоци поврзани со договор за лизинг како што се маржа/провизија, камата за рефинансирани трошоци, дополнителни исплати поврзани со договор за лизинг и осигурување на предметот на лизинг.

VII.

Оваа програма влегува во сила наредниот ден од денот на објавувањето во „Службен весник на Република Македонија“.

Бр.41-4651/1
29 јуни 2013 година
Скопје

Заменик на претседателот
на Владата на Република
Македонија,
м-р **Зоран Ставрски**, с.р.

Прилог 1: Складирање и управување со шталско ѓубре

- 1) Конструкциите за складирање на шталско ѓубре треба да бидат дизајнирани и управувани за задржување на шталското ѓубре (вклучувајќи и отпадни води, загаден исцедок, и шталско ѓубре измешано со отпадоци или постилка) без било какво испуштање во земјата и во водите;
- 2) За складирање на шталското ѓубре следниве начини на складирање може да бидат предложени од страна на барателот:
 - а. надворешен простор единствено за складирање на цврсто шталско ѓубре, или
 - б. надворешни подземни простори за складирање или надворешни надземни резервоари за складирање или лагуни, за складирање на течно шталско ѓубре или
 - в. длабоки јами кои се наоѓаат под објектот за сместување на животните оддалечени од просторијата за молзење или просторијата за обработка

а. Надворешен простор единствено за складирање на цврсто шталско ѓубре

Минимални барања за складирање на цврсто шталско ѓубре:

- 1) Во случај на складирање на шталско ѓубре во цврста состојба, треба да се предвиди простор со најмалку три странични ѕидови каде што се собира шталското ѓубре, следејќи ги овие препораки:
 - осоката треба да биде одвоена од цврстото ѓубре и насочена во складиште за осока (применливо само за говеда и свињи).
 - површината на основата за складирање на цврсто шталско ѓубре во купови треба да биде поставена на повисока основа за да се спречи излевање.
 - подот и ѕидовите треба да бидат направени од водоотпорен материјал кои пред складирање треба да бидат покриени со слој на вливачки материјал (супстрат од сецкана слама, листови итн.) за да се впијат остатоците од течното шталско ѓубре. Непропустливи одводни канали поврзани со складиште за осока или резервоар може да се предвидат за одведување на преостанатата течност (применливо само за говеда и свињи).
 - куповите треба да бидат покрисени со материјал (со покривка или со дебел слој од тресет, сецкана слама и сл.) за спречување на непријатна миризма како и покриени со кров за заштита од дожд и сонце.
 - куповите шталско ѓубре треба да бидат оддалечени најмалку 30 m од секаков вид на бунар и не треба да бидат на брег или крајбрежје на водно тело, заштитена зона за вода за пиење. Исто така, тие не треба да бидат прилепени или близу до шталите за одгледување.
 - капацитетот на просторот треба да овозможи складирање на цврсто шталско ѓубре за временски период од најмалку 12 недели.

б. Надворешни подземни простори за складирање или надворешни надземни резервоари за складирање или лагуни

Минимални барања за складирање на полу-цврсто или течно шталско ѓубре (применливо само за говеда и свињи):

Во случај на складирање на шталско ѓубре во полу-цврста или течна состојба треба да се предвидат надземни резервоари или простори за складирање или подземни резервоари или простори за складирање или лагуни, следејќи ги овие препораки:

- во случај на надземни резервоари, резервоарот треба да биде покриен (подвижна мембрана или материјал отпорен на продирање на воздух или друго) и да постојат услови за проветрување за да се избегне насобирање на смртоносни гасови и испумпување;
- во случај на надземни резервоари, подземни простори за складирање или лагуни на отворено, подовите и ѕидовите треба да бидат водоотпорни и да биде спречена секоја можност за истекување.

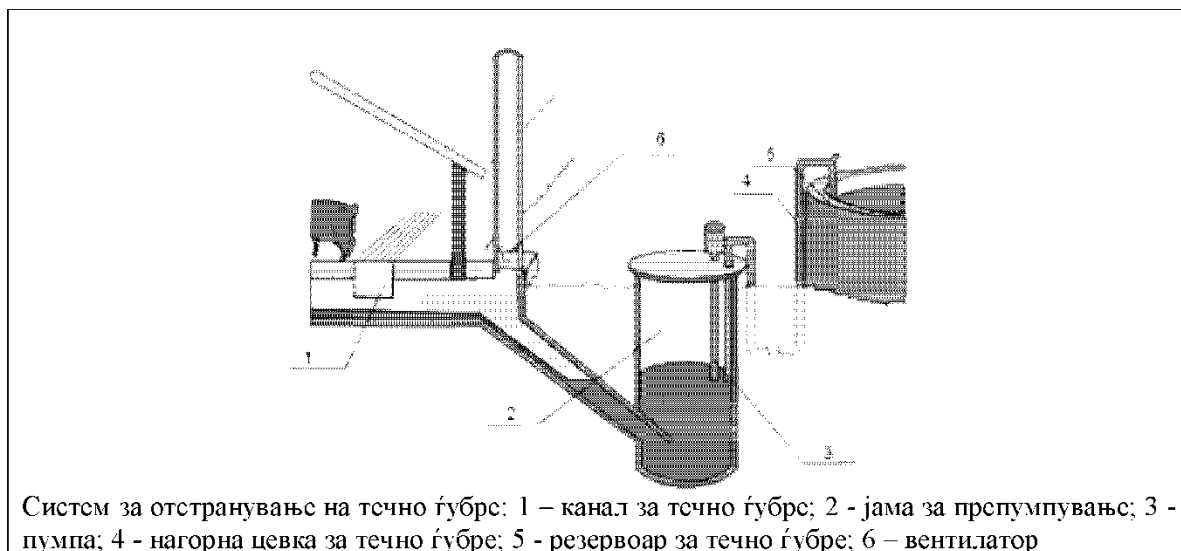
- земјиштето каде што се наоѓа просторот за складирање треба да биде ограден со ограда во висина од најмалку 1,5 m и соодветно обележано со знак за предупредување за опасност и забрана за неовластен пристап.
- полу-цврстото или течното шталско ѓубре не смее да биде насочено кон главниот канализациски систем;
- капацитетот на резервоарот или лагуната треба да овозможи складирање на полу-цврсто или течно шталско ѓубре за временски период од најмалку 16 недели.

в. Длабоки јами кои се наоѓаат под објектот за сместување на животните

Минимални барања за складирање на полу-цврсто или течно шталско ѓубре со длабоки јами кои се наоѓаат под просторот за одгледување (применливо само за говеда и свињи):

- длабоките јами кои се наоѓаат под објектот за сместување на животните треба да се оддалечени од просторијата за молзење или просторијата за обработка.
- во случај на складирање на шталско ѓубре во полу-цврста или течна состојба надземни резервоари за складирање или подземни простори за складирање на течното ѓубре и доколку е потребно да се предвиди соодветен систем за испумпување/мешање.
- во случај на надземни резервоари, резервоарот треба да биде покриен (на пример: подвижна мембрана или материјал отпорен на продирање на воздух или друго) и да постојат услови за проветрување за да се избегне насобирање на смртоносни гасови и испумпување/мешање;
- во случај на подземни простори за складирање или лагуни на отворено, подовите и ѕидовите треба да бидат водоотпорни и да биде спречена секоја можност за истекување.
- земјиштето каде што се наоѓа просторот за складирање треба да биде ограден со ограда во висина од најмалку 1,5 m и соодветно обележано со знак за предупредување за опасност и забрана за неовластен пристап.
- течното шталско ѓубре не смее да биде насочено кон главниот канализациски систем.
- капацитетот на резервоарот или лагуната треба да овозможи складирање на течно шталско ѓубре за временски период од најмалку 16 недели.

Пример на систем за складирање и управување со шталско ѓубре во случај на длабоки јами кои се наоѓаат под објектот за сместување на животните за складирање на течно шталско ѓубре:



ПРИЛОГ 2: Листа на прифатливи трошоци за мерка 101

ЛИСТА НА ПРИФАТЛИВИ ТРОШОЦИ ЗА МЕРКА 101	
КОД	Опис на прифатливите трошоци
(1011)	ГРУПА НА ИНВЕСТИЦИИ ВО ЛОЗОВИ НАСАДИ
(10111)	Обновување и модернизација на лозови насади
10111/1	<i>Набавка на повеќегодишни растенија</i>
10111/11	Набавка на материјал за садење, калемење и подлоги на вински сорти (со исклучок на хибридниите сорти Noah, Othello, Isabelle, Jacquez, Clinton и Herbemont)
10111/2	<i>Изградба/Реконструкција</i>
10111/21	Градежни материјали/компоненти за поставување/ подобрување на потпорна конструкција (не се вклучени столбови за означување)
10111/22	Градежни материјали/компоненти за поставување/подобрување на заштитни мрежи или покривки вклучително и поставување на опрема за заштита од птици и опрема за заштита од гром
10111/23	Градежни материјали/компоненти за поставување на систем за наводнување (капка по капка, подземно наводнување, микро-прскалки и наводнување со оросување или комбинација од нив) и поставување/чување на потребната опрема вклучително подобрување/обезбедување на производство на електрична енергија, инсталации за напојување и електрични инсталации, практики за заштеда на енергија и користење на обновливи енергии за функционирање на системот за наводнување и поставување/чување на потребната опрема
10111/24	Градежни материјали/компоненти за изградба/реконструкција на објекти за чување на земјоделските машини и опрема, складирање на горива/средства за подмачкување, објекти за складирање на производи за заштита на растенијата, ѓубриња и опрема за лична заштита
10111/3	<i>Земјоделски машини и опрема за лозов насад</i>
10111/31	Опрема за систем за наводнување (капка по капка, подземно наводнување, микро-прскалки и наводнување со оросување или комбинација од нив), вклучително опрема за фертиригација
10111/32	Опрема за производство на електрична енергија, инсталации за напојување и електрични инсталации, практики за заштеда на енергија и користење на обновливи енергии за функционирање на системот за наводнување и системи за мерење и контрола
10111/33	Опрема за мерење на надворешната температура, влажност на почвата и влажност на воздухот
10111/34	Опрема за заштитни мрежи и покривки, заштита од птици, заштита од гром
10111/35	Земјоделски машини (трактори до 82KW, култиватори, мотокултиватори) и опрема за обработка на почвата, меѓуредова обработка, кроење, мулчери, косилки, секачи чистачи на плевел заштита на посевот (прскалки за заштитни средства, атомизери, опрашувачи - монтажни за сите теренски возила, приклучни, грбни или самоподвижни), ѓубрење (опрема за растурање на вештачки ѓубриња, опрема за растурање на цврсто и течно органско ѓубре) и берба
10111/36	Компјутерска опрема и софтвер вклучително сензори (поврзани само со прифатливата опрема и за производствени единици за лозови насади)

(1012)	ГРУПА НА ИНВЕСТИЦИИ ВО ОВОШНИ НАСАДИ
(10121)	Обновување и модернизација на овошни насади
10121/1	<i>Набавка на повеќегодишни растенија</i>
10121/11	Набавка на материјал за садење/калемење и подлоги на овошни сорти (вклучително сорти на трпезно грозје)
10121/2	<i>Изградба/Реконструкција</i>
10121/21	Градежни материјали/компоненти за поставување/ подобрување на потпорна конструкција (не се вклучени столбови за означување)
10121/22	Градежни материјали/компоненти за поставување/подобрување на заштитни мрежи или покривки вклучително и поставување на опрема за заштита од птици и опрема за заштита од гром
10121/23	Градежни материјали/компоненти за поставување на систем за наводнување (капка по капка, подземно наводнување, микро-прскалки и наводнување со оросување или комбинација од нив) и поставување/чување на потребната опрема вклучително подобрување/обезбедување на производство на електрична енергија, инсталации за напојување и електрични инсталации, практики за заштеда на енергија и користење на обновливи енергии за функционирање на системот за наводнување и поставување/чување на потребната опрема
10121/24	Градежни материјали/компоненти за изградба/реконструкција на објекти за чување на земјоделските машини и опрема, складирање на горива/средства за подмачкување, објекти за складирање на производи за заштита на растенијата, ѓубриња и опрема за лична заштита
10121/25	Градежни материјали/компоненти за изградба/реконструкција на објекти за пост-бербени активности (подготовка, пакување и складирање на свежо овошје), обезбедување на дополнителни хигиенски и санитарни услови (вклучително складирање на хигиенски и санитарни производи и простор за вработените) административен простор (канцеларии) и за поставување на потребната опрема
10121/26	Градежни материјали/компоненти за инсталација на комуналии за водоснабдување, системи за вентилација, системи за греење/ладење, микроклиматски услови, производство на електрична енергија и инсталации за напојување и електрични инсталации, одвод, канализациони мрежи/резервоари, третман на отпадна вода/вода, практики за заштеда на енергија и користење на обновливи енергии (објекти за пост-бербени активности)
10121/27	Градежни материјали/компоненти за обезбедување на пристапни патишта на фарма и патна мрежа за извршување на земјоделските операции на фарма и оградување на просторот околу прифатливите капацитети
10121/3	<i>Опрема</i>
10121/31	Опрема за систем за наводнување (капка по капка, подземно наводнување, микро-прскалки и наводнување со оросување или комбинација од нив), вклучително опрема за фертиригација
10121/32	Опрема за производство на електрична енергија, инсталации за напојување и електрични инсталации, практики за заштеда на енергија и користење на обновливи енергии за функционирање на системот за наводнување и системи за мерење и контрола
10121/33	Опрема за мерење на надворешната температура, влажност на почвата и влажност на воздухот
10121/34	Опрема за заштитни мрежи и покривки, заштита од птици, заштита од гром

10121/35	Земјоделски машини (трактори до 82KW, култиватори, мотокултиватори) и опрема за обработка на почвата, меѓуредова обработка, кроење, мулчери, косилки, секачи чистачи на плевел заштита на посевот (прскалки за заштитни средства, атомизери, опрашувачи - монтажни за сите теренски возила, приклучни, грбни или самоподвижни), ѓубрење (опрема за растурање на вештачки ѓубриња, опрема за растурање на цврсто и течна органско ѓубре) и берба
10121/36	Компјутерска опрема и софтвер вклучително сензори (поврзани само со прифатливата опрема и за производствени единици за овошни насади)
10121/4	Опрема за пост-бербени активности
10121/41	Опрема за обезбедување на комунални за водоснабдување, системи за вентилација, системи за греење/ладење, микроклиматски услови, производство на електрична енергија и инсталации за напојување и електрични инсталации, одвод, канализациони мрежи/резервоари, третман на отпадна вода/вода, практики за заштеда на енергија и користење на обновливи енергии
10121/42	Опрема за хигиенски и санитарни услови вклучително и за работниците и хигиенска и санитарна опрема за чистење на машините и опремата
10121/43	Опрема за подготовка за сортирање, саламурење, чистење, миење, сушење, дезинфекција, премачкување со восок, сортирање, класирање, отстранување на оштетени плодови, детектирање на метал и стакло или други цврсти материјали
10121/44	Опрема за разладување, ладење и замрзнување
10121/45	Опрема за бележење на овошје, пакување и етикетање
10121/46	Опрема за манипулација, товарање и растоварање, вилушкари, транспортни приколки, системи на подвижна лента, опрема за мерење на тежина
10121/47	Опрема за управување со отпад и складирање на отпад (вклучително и компостирање)
10121/48	Опрема за систем за следење на квалитетот, контрола и системи за следење на прием, складирање и дистрибуција, компјутерска опрема и компјутерски софтвер вклучително и сензори
10121/49	Компјутерска опрема и софтвер вклучително сензори (поврзани само со прифатливата опрема и за пост-бербени активности)
(1013)	ГРУПА НА ИНВЕСТИЦИИ ВО ПРОИЗВОДСТВО НА ЗЕЛЕНЧУК
(10131)	Изградба и/или реконструкција и модернизација на пластеници (со исклучок на тунелски фолии) и стакленици
10131/1	Изградба/или Реконструкција
10131/11	Градежни материјали/компоненти за изградба/реконструкција на пластеници (пластична фолија или панели треба да бидат направени од крута пластика со трајност од најмалку 5 години)
10131/12	Градежни материјали/компоненти за изградба/реконструкција на стакленици
10131/13	Градежни материјали/компоненти за изградба/реконструкција на капацитети за расадници за зеленчуков расад
10131/14	Градежни материјали/компоненти за капацитети и поставување на беспочвено одгледување (хидропонично, аквапонично)
10131/15	Градежни материјали и елементи за обезбедување на придружни капацитети на пластеник/стакленик за обезбедување на хигиенски и санитарни услови (вклучително и складирање на хигиенски, дезинфекциски и санитарни производи и простор за вработените), магацини за гориво/гас и административен простор

10131/16	Градежни материјали/компоненти за поставување на систем за наводнување (капка по капка, подземно наводнување, микро-прскалки и наводнување со оросување или комбинација од нив) и поставување/чување на потребната опрема вклучително производство и напојување со електрична енергија, практики за заштеда на енергија и користење на обновливи енергии за функционирање на системот за наводнување и поставување/чување на потребната опрема
10131/17	Градежни материјали/компоненти за изградба/реконструкција на објекти за чување на земјоделските машини и опрема, складирање на горива/средства за подмачкување, објекти за складирање на производи за заштита на растенијата, ѓубриња и опрема за лична заштита
10131/18	Градежни материјали/компоненти за изградба/реконструкција на објекти за пост-бербени активности (подготовка, пакување и складирање на свеж зеленчук), обезбедување на дополнителни хигиенски и санитарни услови (вклучително складирање на хигиенски и санитарни производи и простор за вработените) административен простор (канцеларии) и за поставување на потребната опрема
10131/19	Градежни материјали/компоненти за инсталација на комуналии за водоснабдување, системи за вентилација, системи за греење/ладење, микроклиматски услови, производство на електрична енергија и инсталации за напојување и електрични инсталации, одвод, канализациони мрежи/резервоари, третман на отпадна вода/вода, практики за заштеда на енергија и користење на обновливи енергии (за пластеници, стакленици, расадници и објекти за пост-бербени активности)
10131/20	Градежни материјали/компоненти за обезбедување на пристапни патишта на фарма и патна мрежа за извршување на земјоделските операции на фарма и оградување на просторот околу прифатливите капацитети
10131/2	<i>Опрема за пластеници/стакленици</i>
10131/21	Опрема за обезбедување на комуналии за водоснабдување, системи за вентилација, системи за греење/ладење, микроклиматски услови, производство на електрична енергија и инсталации за напојување и електрични инсталации, одвод, канализациони мрежи/резервоари, третман на отпадна вода/вода, практики за заштеда на енергија и користење на обновливи енергии
10131/22	Опрема за заштита на пластеници/стакленици од врнежи од град
10131/23	Опрема за систем за наводнување (капка по капка, подземно наводнување, микро-прскалки и наводнување со оросување или комбинација од нив), вклучително опрема за фертиригација
10131/24	Опрема за расадување, складирање и манипулација на зеленчуков саден материјал
10131/25	Опрема за мерење и контрола на температурата, влажност на почвата и воздухот, стерилизација и анализа на почвата, зголемување на концентрација на CO ² , светла, завеси за засенчување
10131/26	Опрема и машини за беспочвено одгледување (хидропонично, аквапонично)
10131/27	Опрема за подготовка и мешање на ѓубриња, супстрати, производи за заштита на растенијата,
10131/28	Земјоделски машини (трактори до 82KW, култиватори, мотокултиватори) и опрема за обработка на почвата и орање, подготовка на почва, садење, заштита на посевот (прскалки за заштитни средства, атомизери, опрашувачи - монтажни за сите теренски возила, приклучни, грбни или самоподвижни), ѓубрење (опрема за растурање на вештачки ѓубриња, опрема за растурање на цврсто и течно органско ѓубре) и берба
10131/29	Компјутерска опрема и софтвер вклучително сензори (поврзани само со прифатливата опрема и за активности во пластеници/стакленици и расадници)

10131/3	Опрема за пост-бербени активности
10131/31	Опрема за обезбедување на комунални за водоснабдување, системи за вентилација, системи за греење/ладење, микроклиматски услови, производство на електрична енергија и инсталации за напојување и електрични инсталации, одвод, канализациони мрежи/резервоари, третман на отпадна вода/вода, практики за заштеда на енергија и користење на обновливи енергии
10131/32	Опрема за хигиенски и санитарни услови вклучително и за работниците и хигиенска и санитарна опрема за чистење на машините и опремата
10131/33	Опрема за подготовка за сортирање, саламурење, чистење, миење, сушење, дезинфекција, прсмачкување со восок, сортирање, класирање, отстранување на оштетени плодови, детектирање на метал и стакло или други цврсти материјали
10131/34	Опрема за разладување, ладење и замрзнување
10131/35	Опрема за пакување и етикетање
10131/36	Опрема за манипулација, товарање и растоварање, вилушкари, транспортни приколки, системи на подвижна лента, опрема за мерење на тежина
10131/37	Опрема за управување со отпад и складирање на отпад (вклучително и компостирање)
10131/38	Опрема за систем за следење на квалитетот, контрола и системи за следење на прием, складирање и дистрибуција, компјутерска опрема и компјутерски софтвер вклучително и сензори
10131/39	Компјутерска опрема и софтвер вклучително сензори (поврзани само со прифатливата опрема и за пост-бербени активности)
(10132)	Модернизација на производството на зеленчук на отворено
10132/1	Изградба/или Реконструкција
10132/11	Градежни материјали/компоненти за поставување/подобрување на заштитни мрежи или покривки вклучително и поставување на опрема за заштита од птици и опрема за заштита од гром
10132/12	Градежни материјали/компоненти за поставување на систем за наводнување и поставување/чување на потребната опрема вклучително подобрување/обезбедување на производство на електрична енергија, инсталации за напојување и електрични инсталации, практики за заштеда на енергија и користење на обновливи енергии за функционирање на системот за наводнување и поставување/чување на потребната опрема
10132/13	Градежни материјали/компоненти за изградба/реконструкција на објекти за чување на земјоделските машини и опрема, складирање на горива/средства за подмачкување, објекти за складирање на производи за заштита на растенијата, ѓубриња и опрема за лична заштита
10132/14	Градежни материјали/компоненти за изградба/реконструкција на капацитети за расадници за зеленчуков саден материјал вклучително капацитети и поставување на беспочвено одгледување (хидропонично, аквапонично) (во случај на расадници во пластеник - пластична фолија или панели треба да бидат направени од крута пластика со трајност од најмалку 5 години), вклучително и за капацитети за складирање на семе и саден материјал и дистрибуција
10132/15	Градежни материјали/компоненти за поставување на систем за наводнување (капка по капка, подземно наводнување, микро-прскалки и наводнување со оросување или комбинација од нив) и поставување/чување на потребната опрема вклучително производство и напојување со електрична енергија, практики за заштеда на енергија и користење на обновливи енергии за функционирање на системот за наводнување и поставување/чување на потребната опрема

10132/16	Градежни материјали/компоненти за изградба/реконструкција на објекти за чување на земјоделските машини и опрема, складирање на горива/средства за подмачкување, објекти за складирање на производи за заштита на растенијата, ѓубриња и опрема за лична заштита
10132/17	Градежни материјали/компоненти за изградба/реконструкција на објекти за пост-бербсни активности (подготовка, пакување и складирање на свеж зеленчук), обезбедување на дополнителни хигиенски и санитарни услови (вклучително складирање на хигиенски и санитарни производи и простор за вработените) административен простор (канцеларии) и за поставување на потребната опрема
10132/18	Градежни материјали/компоненти за инсталација на комуналии за водоснабдување, системи за вентилација, системи за греење/ладење, микроклиматски услови, производство на електрична енергија и инсталации за напојување и електрични инсталации, одвод, канализациони мрежи/резервоари, третман на отпадна вода/вода, практики за заштеда на енергија и користење на обновливи енергии (за расадници и објекти за пост-бербсни активности)
10132/19	Градежни материјали/компоненти за обезбедување на пристапни патишта на фарма и патна мрежа за извршување на земјоделските операции на фарма и оградување на просторот околу прифатливите капацитети
10132/2	Опрема за обработка на зеленчук на отворено
10132/21	Опрема за систем за наводнување (капка по капка, подземно наводнување, микро-прскалки и наводнување со оросување или комбинација од нив), вклучително опрема за фертиригација (за зеленчук на отворено и за расадници)
10132/22	Опрема за заштитни мрежи и покривки, заштита од птици, заштита од гром
10132/23 10132/24	Опрема за мерење и контрола на температурата, влажност на почвата и воздухот Земјоделски машини (трактори до 82KW, култиватори, мотокултиватори) и опрема за обработка на почвата и орање, подготовка на почва, садење, заштита на посевот (прскалки за заштитни средства, атомизери, опрашувачи - монтажни за сите теренски возила, приклучни, грбни или самоподвижни), ѓубрење (опрема за растурање на вештачки ѓубриња, опрема за растурање на цврсто и течно органско ѓубре) и берба
10132/25	Компјутерска опрема и софтвер вклучително сензори (поврзани само со прифатливата опрема и за производствени единици за зеленчук)
10132/3	Опрема за расадници
10132/31	Опрема за обезбедување на комуналии за водоснабдување, системи за вентилација, системи за греење/ладење, микроклиматски услови, производство на електрична енергија и инсталации за напојување и електрични инсталации, одвод, канализациони мрежи/резервоари, третман на отпадна вода/вода, практики за заштеда на енергија и користење на обновливи енергии вклучително заштитни покривки од врнежи од град во случај на расадници во пластеници/стакленици
10132/32	Опрема за расадување, складирање и манипулација на зеленчуков саден материјал
10132/33	Опрема за мерење и контрола на температурата, влажност на почвата и воздухот, стерилизација и анализа на почвата
10132/34	Опрема и машини за беспочвено одгледување (хидропонично, аквапонично)
10132/35	Опрема за подготовка и мешање на ѓубриња, супстрати, производи за заштита на растенијата,
10132/36	Компјутерска опрема и софтвер вклучително сензори (поврзани само со прифатливата опрема и за активности во расадници)

10132/4	Опрема за пост-бербени активности
10132/41	Опрема за обезбедување на комунални за водоснабдување, системи за вентилација, системи за греење/ладење, микроклиматски услови, производство на електрична енергија и инсталации за напојување и електрични инсталации, одвод, канализациони мрежи/резервоари, третман на отпадна вода/вода, практики за заштеда на енергија и користење на обновливи енергии
10132/42	Опрема за хигиенски и санитарни услови вклучително и за работниците и хигиенска и санитарна опрема за чистење на машините и опремата
10132/43	Опрема за подготовка за сортирање, саламурење, чистење, миење, сушење, дезинфекција, премачкување со восок, сортирање, класирање, отстранување на оштетени плодови, детектирање на метал и стакло или други цврсти материјали
10132/44	Опрема за разладување, ладење и замрзнување
10132/45	Опрема за пакување и етикетање
10132/46	Опрема и машини за манипулација, товарање и растоварање, вилушкари, транспортни приколки, системи на подвижна лента, опрема за мерење на тежина
10132/47	Опрема за управување со отпад и складирање на отпад (вклучително и компостирање)
10132/48	Опрема за систем за следење на квалитетот, контрола и системи за следење на присм, складирање и дистрибуција
10132/49	Компјутерска опрема и софтвер вклучително сензори (поврзани само со прифатливата опрема и за пост-бербени активности)
(1014)	ГРУПА НА ИНВЕСТИЦИИ ВО ПРОИЗВОДСТВО НА МЛЕКО
(10141)	Изградба и/или реконструкција на објекти за одгледување на молзни животни (крави, овци и кози)
10141/1	Изградба/или Реконструкција
10141/11	Градежни материјали/компоненти за изградба/рсконструкција на земјоделски објекти за одгледување на молзни говеда, овци и кози и за поставување на потребната опрема сместување на животни
10141/12	Градежни материјали/компоненти за изградба/реконструкција на земјоделски објекти за обезбедување на одделни простории за оплодување, сместување на подмладокот, сместување на возрасни животни, карантин отстранување на животински трупови, објекти за молзење, молзилишта и складирање на млеко, контрола на квалитет на млеко, и за поставување на потребната опрема
10141/13	Градежни материјали/компоненти за обезбедување на хигиенски и санитарни услови (вклучително простории за складирање на хигиенски и санитарни производи и простор за вработените) ветеринарно-медицински препарати, административен простор (канцеларии, простор за овластен ветеринар и ветеринарен инспектор) и за поставување на потребната опрема
10141/14	Градежни материјали/компоненти за инсталација на комунални за водоснабдување, системи за вентилација и климатизација, системи за ладење, микроклиматски услови, производство на електрична енергија и инсталации за напојување и електрични инсталации, одвод, канализациони мрежи/резервоари, третман на отпадна вода/вода, практики за заштеда на енергија и користење на обновливи енергии
10141/15	Градежни материјали/компоненти за изградба/реконструкција на дополнителни објекти/амбари/хангари за складирање на материјал за постелка, кабата храна, силажа, складирање на зрнести култури и сточна храна, други компоненти за исхрана и хранливи материи, подготовка на храна и за поставување/чување на потребната опрема

10141/16	Градежни материјали/компоненти за овозможување на чистење на шталско ѓубре, собирање, отстранување и складирање на шталско ѓубре и за поставување/чување на потребната опрема
10141/17	Градежни материјали/компоненти за ограднување на објектите на сточарска фарма. дворните места за одгледување, контрола на движењето на отворено, дезинфекциони бариери, пристапен пат на фарма и патна мрежа за извршување на потребните земјоделски операции
10141/18	Градежни материјали/компоненти за поставување на систем за наводнување (капка по капка, подземно наводнување, микро-прскалки и наводнување со оросување или комбинација од нив) и поставување/чување на потребната опрема вклучително производство и напојување со електрична енергија, практики за заштеда на енергија и користење на обновливи енергии за функционирање на системот за наводнување и поставување/чување на потребната опрема
10141/19	Градежни материјали/компоненти за изградба/реконструкција на објекти за чување на земјоделските машини и опрема, складирање на горива/средства за подмачкување, објекти за складирање на семе, производи за заштита на растенијата, ѓубриња и опрема за лична заштита
10141/2	<i>Опрема за одгледување на животни и дополнителни капацитети</i>
10141/21	Опрема за просторот за одгледување - боксови и простори за врзување, порти за стојалишта, плочи за лежишта, стеги, порти, контрола на движењето, четки, влезни завеси, прекривање на подови, системи за напојување и исхрана, опрема за мерење на тежина, кантар.
10141/22	Опрема за оплодување, сместување на подмладокот, сместување на возрасни животни, карантин отстранување на животински трупови
10141/23	Опрема и специјални машини за молзење, молзилишта, контрола на квалитет на млеко и складирање на млеко вклучително специјални садови за транспорт
10141/24	Опрема за хигиенски и санитарни услови (вклучително складирање на хигиенски и санитарни производи и простор за вработените) опрема за чистење и дезинфекција, складирање на ветеринарно-медицински препарати, административен простор (канцеларии, простор за овластен ветеринар и ветеринарен инспектор)
10141/25	Опрема за обезбедување на комунални за водоснабдување, системи за вентилација и климатизација, системи за ладење, микроклиматски услови, производство на електрична енергија и инсталации за напојување и електрични инсталации, одвод, канализациони мрежи/резервоари, третман на отпадна вода/вода, практики за заштеда на енергија и користење на обновливи енергии
10141/26	Опрема и специјални машини за подготовка за складирање и за складирање на материјал за постелка, кабаста храна, силажа, зрнести култури и сточна храна, други компоненти за исхрана и хранливи материи и подготовка на храна вклучително опрема и машини за манипулација (товарање и растоварање, елеватори), опрема и машини подготовка на сточна храна, мешавини, мешалки и разнесувачи, опрема за мерење на тежина и транспорт
10141/27	Специјална опрема за молзни говеда - системи за прскање на криви за време на големи летни горештини и третман на чапунки
10141/28	Опрема и машини за чистење на шталско ѓубре, управување и складирање вклучително пумпи, мешалки, сепаратори, товарање и за транспорт на шталско ѓубре и транспортни резервоари/приколки
10141/29	Опрема за обележување на животни и водење на евиденција и компјутерска опрема и софтвер вклучително сензори (поврзани само прифатливата опрема и операции на сточарско млекарска фарма)

10141/3	Земјоделска механизација и опрема
10141/31	Опрема за систем за наводнување (капка по капка, подземно наводнување, микро-прскалки и наводнување со оросување или комбинација од нив), вклучително фертиригација за сточна храна, зрнести култури и ливади
10141/32	Опрема за производство на електрична енергија, инсталации за напојување и електрични инсталации, практики за заштеда на енергија и користење на обновливи енергии за функционирање на системот за наводнување и системи за мерење и контрола
10141/33	Земјоделски машини (трактори до 82KW, култиватори, мотокултиватори) и опрема за обработка на почвата и орање, подготовка на почва, садење, сеење, заштита на посевот (прскалки за заштитни средства, атомизери, опрашувачи - монтажни за сите теренски возила, приклучни, грбни или самоподвижни), ѓубрење (опрема за растурање на вештачки ѓубриња, опрема за растурање на цврсто и течно органско ѓубре) и собирање на реколта/косење на сточна храна, зрнести култури (не се прифатливи комбајни за жнење на зрнести култури) и обработка на ливади (вклучително балирање, полнење)
10141/34	Компјутерска опрема и софтвер вклучително сензори (поврзани само со прифатливата опрема и за производствената единица)
(1015)	ГРУПА НА ИНВЕСТИЦИИ ВО ПРОИЗВОДСТВО НА МЕСО
(10151)	Изградба и/или реконструкција на објекти за одгледување на свињи
(10151/1)	Изградба/Реконструкција
10151/11	Градежни материјали/компоненти за изградба/реконструкција на земјоделски објекти за одгледување на маторици и гоеници и за поставување на потребната опрема
10151/12	Градежни материјали/компоненти за изградба/реконструкција на земјоделски објекти за обезбедување на одделни простори за нерези и оплодување, бременост, опрасување, одгледување, гоеење, карантин и отстранување на животински трупови и за поставување на потребната опрема
10151/13	Градежни материјали/компоненти за обезбедување на хигиенски и санитарни услови (вклучително складирање на хигиенски и санитарни производи и простор за вработените) ветеринарно-медицински препарати, административен простор (канцеларии, простор за овластен ветеринар и ветеринарен инспектор) и за поставување на потребната опрема
10151/14	Градежни материјали/компоненти за инсталација на комуналии за водоснабдување, системи за вентилација, системи за греење/ладење, микроклиматски услови, производство на електрична енергија и инсталации за напојување и електрични инсталации, одвод, канализациони мрежи/резервоари, третман на отпадна вода/вода, практики за заштеда на енергија и користење на обновливи енергии
10151/15	Градежни материјали/компоненти за изградба/реконструкција на дополнителни објекти/ амбари/хангари за складирање на материјал за постелка, храна, складирање на зрнести култури и сточна храна, други компоненти за исхрана и хранливи материи, подготовка на храна и за поставување/чување на потребната опрема
10151/16	Градежни материјали/компоненти за овозможување на чистење на шталско ѓубре, собирање, отстранување и складирање на шталско ѓубре и за поставување/чување на потребната опрема
10151/17	Градежни материјали/компоненти за ограднување на објектите на сточарска фарма, дворните места за одгледување, контрола на движењето на отворено, дезинфекциони бариери, пристапен пат на фарма и патна мрежа за извршување на потребните земјоделски операции

10151/18	Градежни материјали/компоненти за поставување на систем за наводнување (капка по капка, подземно наводнување, микро-прскалки и наводнување со оросување или комбинација од нив) и поставување/чување на потребната опрема
10151/19	Градежни материјали/компоненти за обезбедување на услови за чување на земјоделските машини и опрема, објекти за складирање на семе, производи за заштита на растенијата, ѓубриња и опрема за лична заштита
(10151/2)	Опрема за одгледување на животни и дополнителни капацитети
10151/21	Опрема за простори за одгледување на маторици и гоеници вклучително за опремување на одделни простори за нерези, оплодување, бременост, опрасување, одгледување, хранилишта, гоење, карантин и отстранување на животински трупови и системи за исхрана и напојување
10151/22	Опрема за хигиенски и санитарни услови (вклучително складирање на хигиенски и санитарни производи и простор за вработените) опрема за чистење и дезинфекција, складирање на ветеринарно-медицински препарати, административен простор (канцеларии, простор за овластен ветеринар и ветеринарен инспектор)
10151/23	Опрема за обезбедување на комуналии за водоснабдување, системи за вентилација, системи за греење/ладеење, микроклиматски услови, производство на електрична енергија и инсталации за напојување и електрични инсталации, одвод, канализациони мрежи/резервоари, третман на отпадна вода/вода, практики за заштеда на енергија и користење на обновливи енергии
10151/24	Опрема и специјални машини за подготовка за складирање и за складирање на материјал за постелка, кабата храна, зрнести култури и сточна храна, други компоненти за исхрана и хранливи материји и подготовка на храна вклучително опрема и машини за манипулација (товарање и растоварање, елеватори), опрема и машини подготовка на сточна храна, мешавини, мешалки и разнесувачи, опрема за мерење на тежина и транспорт
10151/25	Опрема и машини за чистење на шталско ѓубре, управување и складирање вклучително пумпи, мешалки, сепаратори, товарање и за транспорт на шталско ѓубре и транспортни резервоари/приколки
10151/26	Опрема за транспорт на товни свињи до кланици (специјални приколки за транспорт)
10151/27	Опрема за обележување на животни и водење на свиденција
10151/28	Компјутерска опрема и софтвер вклучително сензори (поврзани само прифатливата опрема и операции на свињарска фарма)
(10151/3)	Земјоделски машини и опрема
10151/31	Опрема за надградба на системот за наводнување (капка по капка, подземно наводнување, микро-прскалки и наводнување со оросување или комбинација од нив), вклучително фертиригација за одгледување на сточна храна и зрнести култури
10151/32	Опрема за производство на електрична енергија, инсталации за напојување и електрични инсталации, практики за заштеда на енергија и користење на обновливи енергии за функционирање на системот за наводнување и системи за мерење и контрола
10151/33	Земјоделски машини (трактори до 82KW, култиватори, мотокултиватори) и опрема за обработка на почвата и орање, подготовка на почва, садење, сееење, заштита на посевот (прскалки за заштитни средства, атомизери, опрасувачи - монтажни за сите теренски возила, приклучни, грбни или самоподвижни), ѓубрење (опрема за растурање на вештачки ѓубриња, опрема за растурање на цврсто и течно органско ѓубре) и собирање на рсколта/косење на сточна храна и зрнести култури (не се прифатливи комбајни за жнеење на зрнести култури)
10151/34	Компјутерска опрема и софтвер вклучително сензори (поврзани само со прифатливата опрема и за производствената единица)

(10152)	Воспоставување на нови живинарски капацитети за одгледување на бројлери и модернизација на постоечки
(10152/1)	Изградба/Реконструкција
10152/11	Градежни материјали/компоненти за изградба/реструкција на земјоделски објекти за одгледување на живина (бројлери) и за поставување на потребната опрема
10152/12	Градежни материјали/компоненти за изградба/реструкција на земјоделски објекти за обезбедување на одделни простори за производство на еднодневни пилиња, карантин и отстранување на животински трупови и за поставување на потребната опрема
10152/13	Градежни материјали/компоненти за обезбедување на хигиенски и санитарни услови (вклучително складирање на хигиенски и санитарни производи и простор за вработените) ветеринарно-медицински препарати, административен простор (канцеларии, простор за овластен ветеринар и ветеринарен инспектор) и за поставување на потребната опрема
10152/14	Градежни материјали/компоненти за инсталација на комуналии за водоснабдување, системи за вентилација, греење/ладење, микроклиматски услови, производство на електрична енергија и инсталации за напојување и електрични инсталации, одвод, канализациони мрежи/резервоари, третман на отпадна вода/вода, практики за заштеда на енергија и користење на обновливи енергии
10152/15	Градежни материјали/компоненти за изградба/реструкција на дополнителни објекти/ амбари/хангари за складирање на материјал за постелка, подготовка на храна, складирање на други компоненти за исхрана и хранливи материи и зрнести култури, и за поставување/чување на потребната опрема
10152/16	Градежни материјали/компоненти за овозможување на чистење на шталско губре, собирање, отстранување и складирање на шталско губре и за поставување/чување на потребната опрема
10152/17	Градежни материјали/компоненти за оградување на објектите на живинарска фарма, дезинфекциони бариери, пристапен пат на фарма и патна мрежа за извршување на потребните земјоделски операции
10152/18	Градежни материјали/компоненти за поставување на систем за наводнување (капка по капка, подземно наводнување, микро-прскалки и наводнување со оросување или комбинација од нив) и поставување/чување на потребната опрема
10152/19	Градежни материјали/компоненти за обезбедување на услови за чување на земјоделските машини и опрема, објекти за складирање на семе, производи за заштита на растенијата, губриња и опрема за лична заштита
(10152/2)	Опрема за одгледување на живина и дополнителни капацитети
10152/21	Опрема за простори за одгледување на живина, размножување, карантин, заштита од болести и отстранување на животински трупови и за системи за исхрана и напојување
10152/22	Опрема за транспорт на бројлери до кланици (приколки, кафези)
10152/23	Опрема за хигиенски и санитарни услови (вклучително складирање на хигиенски и санитарни производи и простор за вработените), складирање на ветеринарно-медицински препарати, административен простор (канцеларии, простор за овластен ветеринар и ветеринарен инспектор)
10152/24	Опрема за обезбедување на комуналии за водоснабдување, системи за вентилација, греење/ладење, микроклиматски услови, производство на електрична енергија и инсталации за напојување и електрични инсталации, одвод, канализациони мрежи/резервоари, третман на отпадна вода/вода, практики за заштеда на енергија и користење на обновливи енергии

10152/25	Опрема и специјални машини за подготовка за складирање и за складирање на материјал за постелка, кабата храна и зрнести култури, други компоненти за исхрана и хранливи материи и подготовка на храна вклучително опрема и машини за манипулација (товарање и растоварање, елеватори), опрема и машини подготовка на сточна храна, мешавини, мешалки и разнесувачи, опрема за мерење на тежина и транспорт
10152/26	Опрема и машини за чистење на шталско ѓубре, управување и складирање вклучително товарање на шталско ѓубре, машини за транспорт на шталско ѓубре и транспортни приколки
10152/27	Опрема за обележување на животни и водење на евиденција
10152/28	Компјутерска опрема и софтвер вклучително сензори (поврзани само прифатливата опрема и операции на живинарска фарма)
(10152/3)	<i>Земјоделски машини и опрема</i>
10152/31	Опрема за надградба на системот за наводнување (капка по капка, подземно наводнување, микро-прскалки и наводнување со оросување или комбинација од нив), вклучително фертиригација за одгледување на сточна храна и зрнести култури
10152/32	Опрема за производство на електрична енергија, инсталации за напојување и електрични инсталации, практики за заштеда на енергија и користење на обновливи енергии за функционирање на системот за наводнување и системи за мерење и контрола
10152/33	Земјоделски машини (трактори до 82KW, култиватори, мотокултиватори) и опрема за обработка на почвата и орање, подготовка на почва, садње, сечење, заштита на посевот (прскалки за заштитни средства, атомизери, опрашувачи - монтажни за сите теренски возила, приклучни, грбни или самоподвижни), ѓубрење (опрема за растурање на вештачки ѓубриња, опрема за растурање на цврсто и течено органско ѓубре) и собирање на ресколта/косење на сточна храна и зрнести култури (не се прифатливи комбајни за жнеење на зрнести култури)
10152/34	Компјутерска опрема и софтвер вклучително сензори (поврзани само со прифатливата опрема и за производствената единица)
101.A	ЛИСТА НА ПРИФАТЛИВИ РАБОТИ ЗА МЕРКА 101
101.A1	<i>Листа на посебни прифатливи работи за повеќегодишни насади (Група на инвестиции 10111, 10121)</i>
101.A1.1	Чистење на теренот <ul style="list-style-type: none"> - сечење и изнесување на гранки, - корнење на кутуци, - чистење на корења, - транспорт на материјалите до најблиското ѓубриште - помошни активности
101.A1.2	Подготовка на почвата за садње <ul style="list-style-type: none"> - длабоко орање, - расчистување на камења, - рамнење, - плитка обработка, - измерување и означување (вклучени се столбови за означување), - отварање на бразди
101.A1.3	Садење <ul style="list-style-type: none"> - копање на дупки, - садење, - калемнење

101.A1.4	<p>Активности за поставување</p> <ul style="list-style-type: none"> - поставување на систем за потпорна конструкција, - поставување на заштитни мрежи или покривки
101.A2	Листа на работи за изградба/реконструкција (Група на инвестиции 10111, 10121, 10131, 10132, 10141, 10151, 10152)
101.A2.1	<p>Активности поврзани со уривање</p> <ul style="list-style-type: none"> - уривање на постоечки објекти - уривање на постоечки конструкции - превоз на материјали до најблиската депонија - помошни активности
101.A2.2	<p>Земјени работи</p> <ul style="list-style-type: none"> - површински ископ на хумус - ископ на земја - ископ на темели - изградба на камен насип под темелите - поставување/изведба на темел - транспорт на материјали - помошни активности
101.A2.3	<p>Бетонирачки работи</p> <ul style="list-style-type: none"> - изградба на бетонски темели - поставување на соодветни конструкции - поставување на арматура - изградба на бетонски под, греди, бетонски насип - бетонирачки работи во смисла на оградување, уредување, пристапен пат/патни врски - поставување на соодветни монтажни елементи - поставување на каналски систем - помошни активности
101.A2.4	<p>Сидарски активности</p> <ul style="list-style-type: none"> - зидање/поставување сидови - хоризонтална и вертикална изолација на објектот - грубо малтерисување на таванот и сидовите во објектот - изградба на рамки за прозори и врати - работи во смисла на оградување, уредување, пристапен пат/патни врски - поставување на соодветни монтажни елементи - изградба на други мали елементи во објектот (оцак, вентилациски систем итн.) - помошни активности
101.A2.5	<p>Дрвенарија</p> <ul style="list-style-type: none"> - изградба на сите елементи поврзани со новиот објект или прилагодување на стариот објект - поставување на дрвени конструкции (темели, греди, покривни конструкции) - дрвенарија во смисла на прекривање на под, оградување, уредување, пристапен пат/патни врски - воспоставување на мали дрвени конструкции - помошни активности
101.A2.6	<p>Фасадерски активности</p> <ul style="list-style-type: none"> - покривање на фасади - изолација - покривање на сидови - поставување на подлога за фасада - поставување на соодветни монтажни елементи - помошни активности

101.A2.7	<p>Активности за кровни конструкции</p> <ul style="list-style-type: none"> - поставување на кровна конструкција зависно од покривниот материјал - кровно покривање - помошни активности
101.A2.8	<p>Лимарски активности</p> <ul style="list-style-type: none"> - изградба на олуци - изградба на атмосферска канализација - заштита од снег - помошни активности
101.A2.9	<p>Активности за поставување на керамички елементи</p> <ul style="list-style-type: none"> - подготвување на база за поставување на керамички елементи - поставување на керамички елементи - завршни активности поврзани со поставување на керамички елементи - помошни активности
101.A2.10	<p>Столарија</p> <ul style="list-style-type: none"> - изградба на прозорци, врати, дрвена ограда, скапила итн. - изградба на дрвени елементи за внатрешно и надворешно уредување - помошни активности
101.A2.11	<p>Активности поврзани со поставување на под</p> <ul style="list-style-type: none"> - поставување на подна основа - поставување на под - завршни активности - помошни активности
101.A2.12	<p>Молерски активности</p> <ul style="list-style-type: none"> - таванско и ѕидно бојадисување - бојадисување на дрвени и метални површини - помошни активности
101.A2.13	<p>Браварија</p> <ul style="list-style-type: none"> - изработка на метални елементи - поставување на метална конструкција - поставување ограда (балкони, скапила итн.) и оградување околу објектот - поставување на соодветни монтажни метални елементи - помошни активности
101.A2.14	<p>Активности што вклучуваат камен</p> <ul style="list-style-type: none"> - изградба на елементи од камен - зидање со камен/камени слоеви - изградба на елементи од камен во смисла на оградување, уредување, пристапен пат/патни врски - поставување на соодветни монтажни елементи - помошни активности
101.A2.15	<p>Инсталирање на комуналии</p> <ul style="list-style-type: none"> - поставување на напојување со електрична енергија - поставување на снабдување со гас - поставување на внатрешна и надворешна електрична инсталација - поставување на систем за одводнување - поставување на водовод и поставување на резервоари за вода, хидрофори итн. - поставување на внатрешна канализациска мрежа и надворешна за поврзување со секундарна канализациска мрежа или септичка јама/резервоар - поставување септичка јама/резервоар - поставување на внатрешна санитарна опрема - поставување на системи за греење, вентилација, климатизација и системи за прочистување на воздух/вода (системи за греење и ладење), микроклиматски системи

	<ul style="list-style-type: none"> - инсталација на опрема за третман на вода и прочистителни станици - помошни активности - поставување на елементите за конструкција и материјалите за градба - инсталација на други помошни предмети,
101.A2.16	<p>Други активности</p> <ul style="list-style-type: none"> - воведување на возни/паркинг места - воведување на пристапни патишта и патна мрежа (пристапни патишта на фарма и патна мрежа за извршување на земјоделските операции) - уредување (со исклучок на трошоците за растенија и семиња за хортикултура) - други помошни активности
101.A3	Листа на прифатливи работи за поставување на опрема
101.A3.1	Поставување на прифатлива опрема и машини
101.A3.2	Поставување на систем за наводнување вклучително уреди за фертиригација
101.A3.3	Поставување на опрема за практики за заштеда на енергија
101.A3.4	Поставување на опрема за користење на обновливи енергии (ветерна, сончева, геотермална)
101.A3.5	Поставување на компјутерска опрема и компјутерски софтвер вклучително сензори
101.B	ОПШТИ ТРОШОЦИ ЗА МЕРКА 101
101.B1	Листа на општи трошоци за подготовка на деловен план
101.B1.1	Консултантски трошоци за подготовка на првични студии, анализи, собирање на податоци, физибилити студии и други плански документи
101.B1.2	Трошоци за услуги од архитекти и инженери во сескоја фаза на планирање: подготовка на идејниот проект, физибилити студии, технички проект, придружни проекти итн.
101.B1.3	Консултантски трошоци за теренски испитувања кои се состојат од геолошки, хидролошки студии, студии за животна средина, итн.
101.B1.4	Консултантски трошоци (вклучително патни трошоци и дневници) за изработка на деловен план (вклучително Технички предлог проект) во согласност со објавените Упатства за корисници на ИПАРД Програмата 2007-2013
101.B1.5	Други трошоци за собирање на дополнителни документи и дозволи
101.B2	Општи трошоци за спроведување на проект
101.B2.1	Консултантски трошоци (вклучително патни трошоци и дневници) за давање на техничка помош за управување со проект во текот на спроведувањето на проектот (не повеќе од три стручни лица)
101.B2.2	Трошоци за услуги на архитекти и инженери за надзор на работи за изградба / реконструкција на локацијата каде што се гради проектот извршен од страна на лиценциран надзорен инженер на проектот и градежен ревидент
101.B2.3	Трошоци за давање на конструкторски услуги
101.B3	Општи трошоци за стекнување на патентни права и лиценци
101.B3.1	Стекнување на патентни права
101.B3.2	Стекнување на лиценци
101.B4	Трошоци за публицитет и информирање за инвестицијата
101.B4.1	Дизајн на материјалот за публицитет и информирање
101.B4.2	Печатење на материјалот за публицитет и информирање
101.B4.3	Елементи за конструкција на билборди

ПРИЛОГ 3: Листа на прифатливи трошоци за мерка 103

ЛИСТА НА ПРИФАТЛИВИ ТРОШОЦИ ЗА МЕРКА 103	
код	Опис на прифатливите трошоци
(1031)	ГРУПА НА ИНВЕСТИЦИИ ЗА ПРОИЗВОДСТВО НА ВИНО
(10311)	Подобрување на квалитетот на виното
10311/1	Изградба/Реконструкција
10311/11	Градежни материјали/компоненти за изградба/реструкција на објекти за поставување/чување на прифатливата опрема
10311/12	Градежни материјали/компоненти за изградба/реструкција на објекти за обезбедување на хигиенски и санитарни услови за обезбедување на материјални услови за постигнување на стандардите за безбедност на храната и за поставување/чување на прифатливата опрема
10311/13	Градежни материјали/компоненти за изградба/реструкција на објекти за постигнување на стандарди за животна средина за управување со отпад и за поставување/чување на прифатливата опрема
10311/14	Градежни материјали/компоненти за инсталација на комуналии (водоснабдување, системи за вентилација, системи за греење/ладење, производство на електрична енергија и инсталации за напојување и електрични инсталации, одвод, канализациони мрежи/резервоари, третман на отпадна вода/вода) и контролирани услови (микро-климатски услови, контрола на квалитет на воздух/вода, влажност, прочистување на воздух/вода итн.), вклучително практики за заштеда на енергија и користење на обновливи енергии
10311/2	Опрема
10311/21	Опрема за комуналии (водоснабдување, системи за вентилација, системи за греење/ладење, производство на електрична енергија и инсталации за напојување и електрични инсталации, одвод, канализациони мрежи/резервоари, третман на отпадна вода/вода) и контролирани услови (микро-климатски услови, контрола на квалитет на воздух/вода, влажност, прочистување на воздух/вода итн.), вклучително практики за заштеда на енергија и користење на обновливи енергии
10311/22	Опрема за хигиенски и санитарни услови вклучително и за работниците и хигиенска и санитарна опрема за чистење на машините и опремата (ЦИП систем/станица)
10311/23	Опрема за прием и мерење на грозје (вклучително ваги за мерење на тежина) за гмечење на грозје.
10311/24	Опрема за груба филтрација на ферментиран гроздов сок и вино, системи за филтрирање и бистрење на вино вклучително резервоари/танкови (со исклучок на танкови за анаеробна ферментација и зреење), генератор за азот, вклучително пумпи, цевки и приклучоци за вино
10311/25	Опрема за стабилизирање на виното, вклучително чилери, танкови за ладење и танкови за ладно стабилизирање на вино, вклучително пумпи, цевки и приклучоци за вино
10311/26	Опрема и машини за шиширање/полнење на вино (вклучително подвижни и статични единици-линии за шиширање/полнење), етикетање и пакување
10311/27	Опрема за следење на квалитетот, контрола и системи за следење на прием, складирање, преработка, пакување и дистрибуција вклучително и лабораториска опрема и апарати за анализа на вино (со исклучок на мебел и стаклен прибор)
10311/28	Опрема за отстранување на отпадот од грозје и вино, складирање и третман (вклучително за компостирање)
10311/29	Компјутерска опрема и софтвер вклучително сензори (поврзани само со прифатливата опрема)

(1032)	ГРУПА НА ИНВЕСТИЦИИ ЗА ПРЕРАБОТКА НА ОВОШЈЕ И ЗЕЛЕНЧУК
(10321)	Воспоставување и модернизирање на откупни центри за овошје и зеленчук
10321/1	Изградба/Реконструкција
10321/11	Градежни материјали/компоненти за изградба/реконструкција на објекти (собирање, прием, ладење и складирање вклучително за пакување и етикетање), и за поставување/чување на потребната опрема
10321/12	Градежни материјали/компоненти за изградба/реконструкција на објекти за обезбедување на хигиенски и санитарни услови за обезбедување на материјални услови за постигнување на стандардите за безбедност на храната и за поставување/чување на прифатливата опрема
10321/13	Градежни материјали/компоненти за изградба/реконструкција на објекти за постигнување на стандарди за животна средина за управување со отпад и за поставување/чување на прифатливата опрема
10321/14	Градежни материјали/компоненти за инсталација на комуналии за водоснабдување, системи за вентилација, системи за греење/ладење, микро-климатски услови, производство на електрична енергија и инсталации за напојување и електрични инсталации, одвод, канализациони мрежи/резервоари, третман на отпадна вода/вода, практики за заштеда на енергија и користење на обновливи енергии
10321/15	Градежни материјали/компоненти за обезбедување на внатрешни пристапни патишта и патна мрежа во рамките на капацитетот, уредување и оградување на просторот околу капацитетот
10321/2	Опрема
10321/21	Опрема за обезбедување на комуналии за водоснабдување, системи за вентилација, системи за греење/ладење, микроклиматски услови, производство на електрична енергија и инсталации за напојување и електрични инсталации, одвод, канализациони мрежи/резервоари, третман на отпадна вода/вода, практики за заштеда на енергија и користење на обновливи енергии
10321/22	Опрема за хигиенски и санитарни услови вклучително и за работниците и хигиенска и санитарна опрема за чистење на машините и опремата (ЦИП систем/станица)
10321/23	Опрема за подготовка за саламување, чистење, миење, сушење, дезинфекција, премачкување со восок, сортирање, класирање, отстранување на оштетени плодови, детектирање на метал и стакло или други цврсти материјали
10321/24	Опрема за разладување, ладење и замрзнување (не е прифатлива опрема за ULO ултра низок кислород), вклучително помошна опрема за складирање на суровини, адитиви, готови производи
10321/25	Опрема за бележење, пакување и етикетање и опрема за дистрибуција (контејнер, палети, приколки, приколки за ладење)
10321/26	Опрема за манипулација, товарување и растоварување, вилушкари, транспортни приколки/контејнери/палети, системи на подвижна лента, опрема за мерење на тежина
10321/27	Опрема за управување со отпад, отстранување, складирање и третман (вклучително за компостирање)
10321/28	Опрема за следење на квалитетот, контрола и системи за следење на прием, складирање и дистрибуција, компјутерска опрема и компјутерски софтвер вклучително сензори
10321/29	Компјутерска опрема и софтвер вклучително сензори (поврзани само со прифатливата опрема и за пост-бербени активности)
(10322)	Модернизирање на производствените технологии во капацитетите за преработка на овошје и зеленчук
10322/1	Изградба/или Реконструкција
10322/11	Градежни материјали/компоненти за изградба/реконструкција на објекти за преработка на овошје и зеленчук вклучително објекти за собирање, прием, ладење и складирање, пакување и етикетање, и за поставување/чување на потребната опрема

10322/12	Градежни материјали/компоненти за изградба/реконструкција на објекти за обезбедување на хигиенски и санитарни услови за обезбедување на материјални услови за постигнување на стандардите за безбедност на храната и за поставување/чување на прифатливата опрема
10322/13	Градежни материјали/компоненти за изградба/реконструкција на објекти за постигнување на стандарди за животна средина за третман и прочистување на воздух/вода, управување со отпад и за поставување/чување на прифатливата опрема
10322/14	Градежни материјали/компоненти за инсталација на комуналии за водоснабдување, системи за вентилација, системи за греење/ладеење, микро-климатски услови, производство на електрична енергија и инсталации за напојување и електрични инсталации, одвод, канализациони мрежи/резервоари, третман на отпадна вода/вода, практики за заштеда на енергија и користење на обновливи енергии
10322/15	Градежни материјали/компоненти за обезбедување на внатрешни пристапни патишта и патна мрежа во рамките и околу капацитетот, уредување и оградување на просторот околу капацитетот
10322/2	Опрема
10322/21	Опрема за обезбедување на комуналии за водоснабдување, системи за вентилација, системи за греење/ладеење, микроклиматски услови, производство на електрична енергија и инсталации за напојување и електрични инсталации, одвод, канализациони мрежи/резервоари, третман на отпадна вода/вода, практики за заштеда на енергија и користење на обновливи енергии
10322/22	Опрема за хигиенски и санитарни услови вклучително и за работниците и хигиенска и санитарна опрема за чистење на машините и опремата (ЦИП систем/станција)
10322/23	Опрема за подготовка за саламурење, чистење, миење, сушење, дезинфекција, премачкување со восок, сортирање, класирање, отстранување на оштетени плодови, детектирање на метал и стакло или други цврсти материјали
10322/24	Опрема за разладување, ладеење и замрзнување (не е прифатлива опрема за ULO ултра низок кислород), вклучително друга помошна опрема за складирање на суровини, адитиви, готови производи
10322/25	Опрема за предобработка на овошје и зеленчук (сечење, мелење, попарување/бланширање, разладување, конзервирање со сулфур, мацерација на пулпа, друга опрема за подготовка за предобработка).
10322/26	Опрема за преработка на овошје и зеленчук (ферментирање, сушење/дехидрирање, замрзнување, стерилизирање/пастеризирање)
10322/27	Опрема за шиширање, конзервирање, пакување и етикетање и опрема за дистрибуција (контејнер, палети, приколки, приколки за ладење)
10322/28	Опрема за манипулација, товарање и растоварање, вилушкари, транспортни приколки/контејнери/палети, системи на подвижна лента, опрема за мерење на тежина
10322/29	Опрема за следење на квалитетот, контрола и системи за следење на присем, подготовка, складирање, преработка, пакување и дистрибуција, вклучително и лабораториска опрема и апарати за анализа на производ (со исклучок на месен и стаклен прибор)
10322/30	Опрема за управување со отпад, отстранување, складирање и третман (вклучително за компостирање), станици за филтрирање/пречистување на вода
10322/31	Компјутерска опрема и компјутерски софтвер вклучително сензори
(1033)	ГРУПА НА ИНВЕСТИЦИИ ЗА МЛЕКО И МЛЕЧНИ ПРОИЗВОДИ
(10331)	Воспоставување и модернизирање на собирни центри за млеко
10331/1	Изградба/и/и Реконструкција
10331/11	Градежни материјали/компоненти за изградба/реконструкција на објекти (собирање, прием, подготовка, ладење и складирање вклучително за пакување и етикетање), и за поставување/чување на потребната опрема

10331/12	Градежни материјали/компоненти за изградба/реконструкција на објекти за обезбедување на хигиенски и санитарни услови за обезбедување на материјални услови за постигнување на стандардите за безбедност на храната и за поставување/чување на прифатливата опрема
10331/13	Градежни материјали/компоненти за изградба/реконструкција на објекти за постигнување на стандарди за животна средина за управување со отпад и за поставување/чување на прифатливата опрема
10331/14	Градежни материјали/компоненти за обезбедување на внатрешни пристапни патишта и патна мрежа во рамките и околу капацитетот, уредување и оградување на просторот околу капацитетот
10331/2	Опрема
10331/21	Опрема за обезбедување на комуналии за водоснабдување, системи за вентилација, системи за греење/ладење, микроклиматски услови, производство на електрична енергија и инсталации за напојување и електрични инсталации, одвод, канализациони мрежи/резервоари, третман на отпадна вода/вода, практики за заштеда на енергија и користење на обновливи енергии
10331/22	Опрема за хигиенски и санитарни услови вклучително и за работниците и хигиенска и санитарна опрема за чистење на машините и опремата (ЦИП систем/станција)
10331/23	Опрема за собирање на млеко (резервоари за млеко, транспортни резервоари за ладење)
10331/24	Опрема за прием на млеко (приемни резервоари/танкови, филтри, ладење, складирање)
10331/25	Опрема за складирање на млеко (резервоари за ладење)
10331/26	Опрема за мерење на количина на млекото и прибор за мерење на квалитет
10331/27	Опрема за следење на квалитетот, контрола и системи за следење на прием, подготовка, складирање, преработка, пакување и дистрибуција, вклучително и лабораториска опрема и апарати за анализа на млеко (со исклучок на мобел и стаклен прибор)
10331/28	Опрема за греење/ладење на вода, компресори
10331/29	Опрема за третман на отпадни води, станици за филтрирање / пречистување на вода и отстранување и третман на отпад од млеко
10331/30	Компјутерска опрема и компјутерски софтвер вклучително сензори
(10332)	Инвестиции за модернизирање и технолошко осовременување на капацитетите за преработка на млеко
10332/1	Изградба/или Реконструкција
10332/11	Градежни материјали/компоненти за изградба/реконструкција на објекти за преработка на млеко за вклучување на капацитети за собирање, прием, ладење и складирање, преработка, пакување и етикетање и за поставување/чување на потребната опрема
10332/12	Градежни материјали/компоненти за изградба/реконструкција на објекти за обезбедување на материјални услови за постигнување на стандардите за безбедност на храната и за поставување/чување на прифатливата опрема
10332/13	Градежни материјали/компоненти за обезбедување на хигиенски и санитарни услови (вклучително складирање на хигиенски и санитарни производи и простор за вработените) ветеринарно-медицински препарати, административен простор (канцеларии, простор за овластен ветеринар и ветеринарен инспектор) и за поставување на потребната опрема
10332/14	Градежни материјали/компоненти за изградба/реконструкција на објекти за постигнување на стандарди за животна средина за третман и прочистување на воздух/вода, управување со отпад и за поставување/чување на прифатливата опрема
10332/15	Градежни материјали/компоненти за инсталација на комуналии за водоснабдување, системи за вентилација, системи за греење/ладење, микро-климатски услови, производство на електрична енергија и инсталации за напојување и електрични инсталации, одвод, канализациони мрежи/резервоари, третман на отпадна вода/вода, практики за заштеда на енергија и користење на обновливи енергии

10332/16	Градежни материјали/компоненти за обезбедување на внатрешни пристапни патишта и патна мрежа во рамките и околу капацитетот, уредување и оградување на просторот околу капацитетот
10332/2	Опрема
10332/21	Опрема за обезбедување на комунални за водоснабдување, системи за вентилација, системи за греење/ладење, микроклиматски услови, производство на електрична енергија и инсталации за напојување и електрични инсталации, одвод, канализациони мрежи/резервоари, третман на отпадна вода/вода, практики за заштеда на енергија и користење на обновливи енергии
10332/22	Опрема за хигиенски и санитарни услови вклучително и за работниците и хигиенска и санитарна опрема за чистење и дезинфекција на машините и опремата (ЦИП систем/станција)
10332/23	Опрема за собирање, прием и подготовка на сурово млеко за преработка вклучително транспорт на сурово млеко (транспортни цистерни за ладење и резервоари), мерење на количината на млеко и прибор за мерење на квалитет
10332/24	Опрема за пастеризирање, стерилизирање, УХТ (ултрапастеризирање) опрема
10332/25	Опрема за чистење и подготовка на материјал за пакување
10332/26	Опрема за полнење, пакување, и амбалажирање и означување на млечни производи вклучително опрема за дистрибуција (контејнер, палети, приколки, приколки за ладење)
10332/27	Опрема за разладување, ладење и замрзнување на готови производи вклучително помошна опрема за складирање за складирање на адитиви кои не се од млеко
10332/28	Опрема за манипулација, товарење и растоварање, вилушкари, транспортни приколки/контејнери/палети, системи на подвижна лента, опрема за мерење на тежина
10332/29	Опрема за следење на квалитетот, контрола и системи за следење на прием, подготовка, складирање, преработка, пакување и дистрибуција, вклучително и лабораториска опрема и апарати за анализа на производ (со исклучок на мебел и стаклен прибор)
10332/30	Опрема за управување со отпад, отстранување, складирање и третман (вклучително опрема за преработка на отпад во нус-производи), станици за филтрирање/пречистување на вода
10332/31	Компјутерска опрема и компјутерски софтвер вклучително сензори
(1034)	ГРУПА НА ИНВЕСТИЦИИ ЗА МЕСНИ ПРОИЗВОДИ
(10341)	Воспоставување на кланичен капацитет за живина
(10341/1)	Изградба/Реконструкција
10341/11	Градежни материјали/компоненти за изградба/реконструкција на објекти за обезбедување на одделни простории за постигнување/присм на живи птици од местото на одгледување, подготовка за колење, процесна колење, карантин за живи птици, пакување, складирање, проверка на квалитет, лабораториски простории и за поставување/чување на потребната опрема
10341/12	Градежни материјали/компоненти за изградба/реконструкција на објекти за обезбедување на материјални услови за постигнување на стандардите за безбедност на храната и за поставување/чување на прифатливата опрема
10341/13	Градежни материјали/компоненти за обезбедување на хигиенски и санитарни услови (вклучително складирање на хигиенски и санитарни производи и простор за вработените) ветеринарно-медицински препарати, административен простор (канцеларии, простор за овластен ветеринар и ветеринарен инспектор) и за поставување на потребната опрема
10341/14	Градежни материјали/компоненти за изградба/реконструкција на објекти за постигнување на стандарди за животна средина за третман и прочистување на воздух/вода, управување со отпад и за поставување/чување на прифатливата опрема

10341/15	Градски материјали/компоненти за инсталација на комуналии за водоснабдување, системи за вентилација, системи за греење/ладење, микро-климатски услови, производство на електрична енергија и инсталации за напојување и електрични инсталации, одвод, канализациони мрежи/резервоари, третман на отпадна вода/вода, практики за заштеда на енергија и користење на обновливи енергии
10341/16	Градежни материјали/компоненти за обезбедување на внатрешни пристапни патишта и патна мрежа во рамките и околу капацитетот, уредување и оградување на просторот околу капацитетот
(10341/2)	Опрема
10341/21	Опрема за обезбедување на комуналии за водоснабдување, системи за вентилација, системи за греење/ладење, микроклиматски услови, производство на електрична енергија и инсталации за напојување и електрични инсталации, одвод, канализациони мрежи/резервоари, третман на отпадна вода/вода, практики за заштеда на енергија и користење на обновливи енергии
10341/22	Опрема за хигиенски и санитарни услови (вклучително складирање на хигиенски и санитарни производи и простор за вработените) опрема за чистење и дезинфекција, складирање на ветеринарно-медицински препарати, административен простор (канцеларии, простор за овластен ветеринар и ветеринарен инспектор) и хигиенска и санитарна опрема за чистење и дезинфекција на машините и опремата (ЦИП систем/станица)
10341/23	Опрема за карантин за живи птици и отстранување на животински трупови и опрема за внатрешни ветеринарни прегледи и ветеринарен прибор
10341/24	Опрема за ладење и греење на вода, компресор за воздух, чистач под висок притисок
10341/25	Опрема за кланица-опрема за зашметување, опрема за искрварување, опрема за шурење, опрема за кубење на пердуви, опрема за евисцерација вклучително системи за пренос
10341/26	Опрема за подготовка за складирање и складирање на месо вклучително ладење, разладување, ладно складирање, опрема за замрзнување
10341/27	Опрема за испитување на квалитет и сортирање
10341/28	Опрема за расекување и за обескостување,
10341/29	Опрема за пакување и етикетање на месни производи вклучително опрема за дистрибуција (контејнер, палети, приколки, приколки за ладење)
10341/30	Опрема за манипулација, товаране и растоваране, вилушкари, транспортни приколки/контејнери/палети, системи на подвижна лента, опрема за мерење на тежина
10341/31	Опрема за следење на квалитетот, контрола и системи за следење на присм, подготовка, колесње, складирање и дистрибуција, вклучително и лабораториска опрема и апарати за анализа на производ (со исклучок на мебел и стаклен прибор)
10341/32	Опрема за управување со отпад, отстранување, складирање и третман (вклучително опрема за преработка на отпад во нус-производи), станици за филтрирање/пречистување на вода
10341/33	Компјутерска опрема и компјутерски софтвер вклучително сензори
(10342)	Модернизирање и технолошко осовременување на постоечките кланични капацитети за говеда, свињи, овци/јагниња и живина
(10342/1)	Изградба/Реконструкција
10342/11	Градежни материјали/компоненти за изградба/реконструкција на објекти за обезбедување на одделни простории за пристигнување/прием на живи животни/птици од местото на одгледување, подготовка за колесње, процесна колесње, карантин за живи животни/птици, пакување, складирање, проверка на квалитет, лабораториски простории и за поставување/чување на потребната опрема
10342/12	Градежни материјали/компоненти за изградба/реконструкција на објекти за обезбедување на материјални услови за постигнување на стандардите за безбедност на храната и за поставување/чување на прифатливата опрема

10342/13	Градежни материјали/компоненти за обезбедување на хигиенски и санитарни услови (вклучително складирање на хигиенски и санитарни производи и простор за вработените) ветеринарно-медицински препарати, административен простор (канцеларии, простор за овластен ветеринар и ветеринарен инспектор) и за поставување на потребната опрема
10342/14	Градежни материјали/компоненти за изградба/реструкција на објекти за постигнување на стандарди за животна средина за третман и прочистување на воздух/вода, управување со отпад и за поставување/чување на прифатливата опрема
10342/15	Градежни материјали/компоненти за инсталација на комуналии за водоснабдување, системи за вентилација, системи за греење/ладење, микро-климатски услови, производство на електрична енергија и инсталации за напојување и електрични инсталации, одвод, канализациони мрежи/резервоари, третман на отпадна вода/вода, практики за заштеда на енергија и користење на обновливи енергии
10342/16	Градежни материјали/компоненти за обезбедување на внатрешни пристапни патишта и патна мрежа во рамките и околу капацитетот, уредување и оградување на просторот околу капацитетот
(10342/2)	Опрема
10342/21	Опрема за обезбедување на комуналии за водоснабдување, системи за вентилација, системи за греење/ладење, микроклиматски услови, производство на електрична енергија и инсталации за напојување и електрични инсталации, одвод, канализациони мрежи/резервоари, третман на отпадна вода/вода, практики за заштеда на енергија и користење на обновливи енергии
10342/22	Опрема за хигиенски и санитарни услови (вклучително складирање на хигиенски и санитарни производи и простор за вработените) опрема за чистење и дезинфекција, складирање на ветеринарно-медицински препарати, административен простор (канцеларии, простор за овластен ветеринар и ветеринарен инспектор) и хигиенска и санитарна опрема за чистење и дезинфекција на машините и опремата (ЦИП систем/станица)
10342/23	Опрема за карантин за живи животни/птици и отстранување на животински трупови и опрема за внатрешни ветеринарни прегледи и ветеринарен прибор
10342/24	Опрема за ладење и греење на вода, компресор за воздух, чистач под висок притисок
10342/25	Опрема за кланица-опрема за зашметување, опрема за искрварување, опрема за шурење, одерување, опрема за кубење на пердуви, отстранување на глава и стапала, расекување, опрема за евисцерација, перење-поткастрување, вклучително системи за пренос
10342/26	Опрема за подготовка за складирање и складирање на месо вклучително ладење, разладување, ладно складирање, опрема за замрзнување
10342/27	Опрема за испитување на квалитет и сортирање
10342/28	Опрема за расекување и за обескостување,
10342/29	Опрема за пакување и етикетање на месни производи вклучително опрема за дистрибуција (контејнер, палети, приколки, приколки за ладење)
10342/30	Опрема за манипулација, товарање и растоварање, вилушкари, транспортни приколки/контејнери/палети, системи на подвижна лента, опрема за мерење на тежина
10342/31	Опрема за следење на квалитетот, контрола и системи за следење на прием, подготовка, колење, складирање и дистрибуција, вклучително и лабораториска опрема и апарати за анализа на производ (со исклучок на мебел и стаклен прибор)
10342/32	Опрема за управување со отпад, отстранување, складирање и третман (вклучително опрема за преработка на отпад во нус-производи), станици за филтрирање/прочистување на вода
10342/33	Компјутерска опрема и компјутерски софтвер вклучително сензори

(10343)	Инвестиции за реструктурирање на капацитетите за преработка на месо
(10343/1)	Изградба/Реконструкција
101343/11	Градежни материјали/компоненти за изградба/реконструкција на објекти за обезбедување на одделни простории за пристигнување/прием на суровини, подготовка за обработка, преработка на месо, пакување, складирање (вклучително за адитиви и зачини), проверка на квалитет, лабораториски простории и за поставување/чување на потребната опрема
10343/12	Градежни материјали/компоненти за изградба/реконструкција на објекти за обезбедување на материјални услови за постигнување на стандардите за безбедност на храната и за поставување/чување на прифатливата опрема
10343/13	Градежни материјали/компоненти за обезбедување на хигиенски и санитарни услови (вклучително складирање на хигиенски и санитарни производи и простор за вработените), административен простор (канцеларии, простор за овластен ветеринар и ветеринарен инспектор) и за поставување на потребната опрема
10343/14	Градежни материјали/компоненти за изградба/реконструкција на објекти за постигнување на стандарди за животна средина за третман и прочистување на воздух/вода, управување со отпад и за поставување/чување на прифатливата опрема
10343/15	Градежни материјали/компоненти за инсталација на комуналии за водоснабдување, системи за вентилација, системи за греење/ладење, микро-климатски услови, производство на електрична енергија и инсталации за напојување и електрични инсталации, одвод, канализациони мрежи/резервоари, третман на отпадна вода/вода, практики за заштеда на енергија и користење на обновливи енергии
10343/16	Градежни материјали/компоненти за обезбедување на внатрешни пристапни патишта и патна мрежа во рамките и околу капацитетот, уредување и оградување на просторот околу капацитетот
(10343/2)	Опрема
10343/21	Опрема за обезбедување на комуналии за водоснабдување, системи за вентилација, системи за греење/ладење, микроклиматски услови, производство на електрична енергија и инсталации за напојување и електрични инсталации, одвод, канализациони мрежи/резервоари, третман на отпадна вода/вода, практики за заштеда на енергија и користење на обновливи енергии
10343/22	Опрема за хигиенски и санитарни услови (вклучително складирање на хигиенски и санитарни производи и простор за вработените) опрема за чистење и дезинфекција, складирање на ветеринарно-медицински препарати, административен простор (канцеларии, простор за овластен ветеринар и ветеринарен инспектор) и хигиенска и санитарна опрема за чистење и дезинфекција на машините и опремата (ЦИП систем/станција)
10343/23	Постројките за прием на суровина и подготовка на суровина за обработка (расекување, обескостување итн.)
10343/24	Опрема за ладење и греење на вода, компресор за воздух, чистач под висок притисок
10343/25	Опрема за преработка на месо расекување/грубо сечење/уситнување (намалување на димензиите), мелење, мешање/мешалка/превртување, солење/саламурење, користење на зачини/адитиви кои не се од месо, пакување/полнење, ферментација и сушење, марирање, термичка обработка, чадење
10343/26	Опрема за подготовка за складирање и складирање на месни производи вклучително ладење, разладување, ладно складирање, опрема за замрзнување и помошна опрема за складирање на зачини и адитиви кои не се од месо
10343/27	Опрема за испитување на квалитет и сортирање
10343/28	Опрема за пакување и етикетање на месни производи вклучително опрема за дистрибуција (контејнер, палети, приколки, приколки за ладење)
10343/29	Опрема за манипулација, товаране и растоваране, вилушкари, транспортни приколки/контејнери/палети, системи на подвижна лента, опрема за мерење на тежина

10343/30	Опрема за следење на квалитетот, контрола и системи за следење на прием, подготовка, колење, складирање и дистрибуција, вклучително и лабораториска опрема и апарати за анализа на производ (со исклучок на мебел и стаклен прибор)
10343/31	Опрема за управување со отпад, отстранување, складирање и третман (вклучително опрема за преработка на отпад во нус-производи), станици за филтрирање/пречистување на вода
10343/32	Компјутерска опрема и компјутерски софтвер вклучително сензори
103.A	ЛИСТА НА ПРИФАТЛИВИ РАБОТИ ЗА МЕРКА 103
103.A1	Листа на работи за изградба/реконструкција
103.A1.1	Активности поврзани со уривање <ul style="list-style-type: none"> - уривање на постоечки објекти - уривање на постоечки конструкции - превоз на материјали до најблиската депонија - помошни активности
103.A1.2	Земјени работи <ul style="list-style-type: none"> - површински ископ на хумус - ископ на земја - ископ на темели - изградба на камен насип под темелите - поставување/изведба на темел - транспорт на материјали - помошни активности
103.A1.3	Бетонирачки работи <ul style="list-style-type: none"> - изградба на бетонски темели - поставување на соодветни конструкции - поставување на арматура - изградба на бетонски под, греди, бетонски насип - бетонирачки работи во смисла на оградување, уредување, пристапен пат/патни врски - поставување на соодветни монтажни елементи - поставување на каналски систем - помошни активности
103.A1.4	Сидарски активности <ul style="list-style-type: none"> - сидање/поставување сидови - хоризонтална и вертикална изолација на објектот - грубо малтерисување на таванот и сидовите во објектот - изградба на рамки за прозори и врати - работи во смисла на оградување, уредување, пристапен пат/патни врски - поставување на соодветни монтажни елементи - изградба на други мали елементи во објектот (оцак, вентилациски систем итн.) - помошни активности
103.A1.5	Дрвенарија <ul style="list-style-type: none"> - изградба на сите елементи поврзани со новиот објект или прилагодување на стариот објект - поставување на дрвени конструкции (темели, греди, покривни конструкции) - дрвенарија во смисла на прекривање на под, оградување, уредување, пристапен пат/патни врски - воспоставување на мали дрвени конструкции - помошни активности

103.A1.6	<p>Фасадерски активности</p> <ul style="list-style-type: none"> - покривање на фасади - изолација - покривање на ѕидови - поставување на подлога за фасада - поставување на соодветни монтажни елементи - помошни активности
103.A1.7	<p>Активности за кровни конструкции</p> <ul style="list-style-type: none"> - поставување на кровна конструкција зависно од покривниот материјал - кровно покривање - помошни активности
103.A1.8	<p>Лимарски активности</p> <ul style="list-style-type: none"> - изградба на олуци - изградба на атмосферска канализација - заштита од снег - помошни активности
103.A1.9	<p>Активности за поставување на керамички елементи</p> <ul style="list-style-type: none"> - подготвување на база за поставување на керамички елементи - поставување на керамички елементи - завршни активности поврзани со поставување на керамички елементи - помошни активности
103.A1.10	<p>Столарија</p> <ul style="list-style-type: none"> - изградба на прозорци, врати, дрвена ограда, скалила итн. - изградба на дрвени елементи за внатрешно и надворешно уредување - помошни активности
103.A1.11	<p>Активности поврзани со поставување на под</p> <ul style="list-style-type: none"> - поставување на подна основа - поставување на под - завршни активности - помошни активности
103.A1.12	<p>Молерски активности</p> <ul style="list-style-type: none"> - таванско и ѕидно бојадисување - бојадисување на дрвени и метални површини - помошни активности
103.A1.13	<p>Браварија</p> <ul style="list-style-type: none"> - изработка на метални елементи - поставување на метална конструкција - поставување ограда (балкони, скалила итн.) и ограднување околу објектот - поставување на соодветни монтажни метални елементи - помошни активности
103.A1.14	<p>Активности што вклучуваат камен</p> <ul style="list-style-type: none"> - изградба на елементи од камен - зидање со камен/камени слоеви - изградба на елементи од камен во смисла на ограднување, уредување, пристапен пат/патни врски - поставување на соодветни монтажни елементи - помошни активности
103.A1.15	<p>Инсталирање на комуналии</p> <ul style="list-style-type: none"> - поставување на напојување со електрична енергија - поставување на снабдување со гас - поставување на внатрешна и надворешна електрична инсталација - поставување на систем за одводнување - поставување на водовод и поставување на резервоари за вода, хидрофори итн. - поставување на внатрешна канализациска мрежа и надворешна за поврзување

	<ul style="list-style-type: none"> со секундарна канализациска мрежа или септичка јама/резервоар - поставување септичка јама/резервоар - поставување на внатрешна санитарна опрема - поставување на системи за греење, вентилација, климатизација и системи за прочистување на воздух/вода (системи за греење и ладење), микроклиматски системи - инсталација на опрема за третман на вода и прочистителни станици - помошни активности - поставување на елементите за конструкција и материјалите за градба - инсталација на други помошни предмети,
103.A1.16	<p>Други активности</p> <ul style="list-style-type: none"> - воведување на возни/паркинг места - внатрешни пристапни патишта и патна мрежа во рамките и околу капацитетот - уредување (со исклучок на трошоците за растенија и семиња за хортикултура) - други помошни активности
103.A2	<i>Листа на прифатливи работи за поставување на опрема</i>
103.A2.1	Поставување на прифатлива опрема и машини
103.A2.2	Поставување на опрема за практики за заштеда на енергија
103.A2.3	Поставување на опрема за користење на обновливи енергии (ветерна, сончева, геотермална, биогаз итн.)
103.A2.4	Поставување на компјутерска опрема и компјутерски софтвер вклучително сензори
103.B	ОПШТИ ТРОШОЦИ ЗА МЕРКА 103
103.B1	<i>Листа на општи трошоци за подготовка на деловен план</i>
103.B1.1	Консултантски трошоци за подготовка на првични студии, анализи, собирање на податоци, физибилити студии и други плански документи
103.B1.2	Трошоци за услуги од архитекти и инженери во секоја фаза на планирање: подготовка на идејниот проект, физибилити студии, технички проект, придружни проекти итн.
103.B1.3	Консултантски трошоци за теренски испитувања кои се состојат од геолошки, хидролошки студии, студии за животна средина, итн.
103.B1.4	Консултантски трошоци (вклучително патни трошоци и дневници) за изработка на деловен план во согласност со објавените Упатства за корисници на ИПАРД Програмата 2007-2013
103.B1.5	Други трошоци за собирање на дополнителни документи и дозволи
103.B2	<i>Општи трошоци за спроведување на проект</i>
103.B2.1	Консултантски трошоци (вклучително патни трошоци и дневници) за давање на техничка помош за управување со проект во текот на спроведувањето на проектот (не повеќе од три стручни лица)
103.B2.2	Трошоци за услуги на архитекти и инженери за надзор на работи за изградба / реконструкција на локацијата каде што се гради проектот извршен од страна на лиценциран надзорен инженер на проектот и градежен ревидент
103.B2.3	Трошоци за давање на конструкторски услуги
103.B3	<i>Општи трошоци за стекнување на патентни права и лиценци</i>
103.B3.1	Стекнување на патентни права
103.B3.2	Стекнување на лиценци
103.B4	<i>Трошоци за публицитет и информирање за инвестицијата</i>
103.B4.1	Дизајн на материјалот за публицитет и информирање
103.B4.2	Печатење на материјалот за публицитет и информирање
103.B4.3	Елементи за конструкција на билборди

ПРИЛОГ 4: Листа на прифатливи трошоци за мерка 302

ЛИСТА НА ПРИФАТЛИВИ ТРОШОЦИ ЗА МЕРКА 302	
код	Опис на прифатливите трошоци
(3021)	<i>ГРУПА НА ИНВЕСТИЦИИ ЗА ВОСПОСТАВУВАЊЕ И УНАПРЕДУВАЊЕ НА НЕЗЕМЈОДЕЛСКИ АКТИВНОСТИ ВО РУРАЛНИТЕ СРЕДИНИ</i>
(30211)	Создавање на мали капацитети за производство на храна
30211/1	<i>Изградба/Реконструкција</i>
30211/11	Градежни материјали/компоненти за изградба/реконструкција на објекти за поставување/чување на прифатливата опрема
30211/12	Градежни материјали/компоненти за изградба/реконструкција на објекти за обезбедување на хигиенски и санитарни услови, за обезбедување на материјални услови за постигнување на стандардите за безбедност на храната и за поставување/чување на прифатливата опрема
30211/13	Градежни материјали/компоненти за изградба/реконструкција на објекти за постигнување на стандарди за животна средина за управување со отпад и за поставување/чување на прифатливата опрема
30211/14	Градежни материјали/компоненти за инсталација на комуналии (водоснабдување, системи за вентилација, системи за греење/ладење, производство на електрична енергија и инсталации за напојување и електрични инсталации, одвод, канализациони мрежи/резервоари, третман на отпадна вода/вода) и контролирани услови (микро-климатски услови, контрола на квалитет на воздух/вода, влажност, прочистување на воздух/вода итн.), вклучително практики за заштеда на енергија и користење на обновливи енергии
30211/15	Градежни материјали/компоненти за обезбедување на пристапни патишта и патна мрежа за извршување на операциите и оградување на просторот околу прифатливите капацитети
30211/2	<i>Опрема за активности дадени во Прилог 15 на ИПАРД Програмата</i>
30211/21	Опрема за комуналии (водоснабдување, системи за вентилација, системи за греење/ладење, производство на електрична енергија и инсталации за напојување и електрични инсталации, одвод, канализациони мрежи/резервоари, третман на отпадна вода/вода, прочистување на вода) и контролирани услови (микро-климатски услови, контрола на квалитет на воздух/вода, влажност, итн.), вклучително практики за заштеда на енергија и користење на обновливи енергии
30211/22	Опрема за хигиенски и санитарни услови вклучително и за работниците и хигиенска и санитарна опрема за чистење на машините и опремата (ЦИП систем/станција)
30211/23	Опрема за прием на суровини (мерење на тежина, проверка, сортирање итн.) и складирање
30211/24	Опрема за подготовка на суровина за производство (сечење, сушење, дробење, мелнење итн.)
30211/25	Опрема за производство на мед и пчелин восок
30211/26	Опрема за колење на живи животни, птици и дивеч
30211/27	Опрема за преработка на месо
30211/28	Опрема за подготовка и конзервирање на свежа риба, мекотели и лушпари (сушење, готвење, чадење, солење, саламурење, кавијар)
30211/29	Опрема за преработка на овошје и зеленчук
30211/30	Опрема за преработка на печурки
30211/31	Опрема за преработка на ореови плодови за производство на печени ореови плодови или паста од ореови плодови
30211/32	Опрема за производство и преработка на растителни масла од семиња, корења
30211/33	Опрема за преработка на млеко и производство на млечни производи

30211/34	Опрема за производство на брашно, гриз, прекрупа или топчиња од жито
30211/35	Опрема за производство на бланширан, мелен, полиран, глазиран, делумно сварен или конвертиран ориз и брашно од ориз
30211/36	Опрема за производство на брашно од сушен мешункаст зеленчук, корен или трупка или од ореови плодови за јадење
30211/37	Опрема за слаткарство, пекарство и производство на тестенини
30211/38	Опрема за мешавини на чај, производство на екстракти и преработки базирани на чај, пакување чај вклучително пакување чај во кесички, производство на лековити билки (нане, вербена, камилица и итн.)
30211/39	Опрема за производство на зачини
30211/40	Опрема за производство на ошт
30211/41	Опрема за производство на вино
30211/42	Опрема за производство на алкохолни пијалоци од грозје и од овошје вклучително пиво
30211/43	Опрема за пастеризирање, стерилизирање, конзервирање, полнење, шиширање и друго пакување на производите и складирање
30211/44	Опрема за следење на квалитетот, контрола и системи за следење на присм. складирање, преработка, пакување и дистрибуција вклучително и лабораториска опрема и апарати за анализа на производот (со исклучок на мебел и стаклен прибор)
30211/45	Опрема за отстранување на отпадот, складирање и третман (вклучително за компостирање и производство на нус-производи)
30211/46	Компјутерска опрема и софтвер вклучително сензори (поврзани само со прифатливата опрема)
(30212)	Создавање на активности за непрехранбени производи
30212/1	Изградба/Реконструкција
30212/11	Градежни материјали/компоненти за изградба/реконструкција на објекти за поставување/чување на прифатливата опрема
30212/12	Градежни материјали/компоненти за изградба/реконструкција на објекти за постигнување на стандарди за животна средина за управување со отпад и за поставување/чување на прифатливата опрема
30212/13	Градежни материјали/компоненти за инсталација на комуналии (водоснабдување, системи за вентилација, системи за греење/ладење, производство на електрична енергија и инсталации за напојување и електрични инсталации, одвод, канализациони мрежи/резервоари, третман на отпадна вода/вода) и контролирани услови (микро-климатски услови, контрола на квалитет на воздух/вода, влажност, прочистување на воздух/вода итн.), вклучително практики за заштеда на енергија и користење на обновливи енергии
30212/2	Опрема за прифатливи активности дадени во Прилог 16 на ИПАРД Програмата
30212/21	Опрема за комуналии (водоснабдување, системи за вентилација, системи за греење/ладење, производство на електрична енергија и инсталации за напојување и електрични инсталации, одвод, канализациони мрежи/резервоари, третман на отпадна вода/вода, прочистување на вода) и контролирани услови (микро-климатски услови, контрола на квалитет на воздух/вода, влажност, итн.), вклучително практики за заштеда на енергија и користење на обновливи енергии
30212/22	Опрема за подготовка и складирање на суровина
30212/23	Опрема за активности за искористување на шумите
30212/24	Опрема за производствени активности за готова храна за животни (вклучително домашни миленици)
30212/25	Опрема за производствени активности за пилење и стружење на дрво
30212/26	Опрема за производствени активности за фурнир и други плочи од дрво
30212/27	Опрема за производствени активности за столарија и подови
30212/28	Опрема за производствени активности за дрвена амбалажа

30212/29	Опрема за производствени активности за брановидна хартија и картон и на амбалажа од хартија и картон
30212/30	Опрема за производствени активности за етерички масла
30212/31	Опрема за производствени активности за парфемии и тоалетни препарати
30212/32	Опрема за производствени активности за ботанички производи
30212/33	Опрема за производствени активности за природни ѓубрива и производи на азотни соединенија со почитување и во согласност со барањата во рамките на националното законодавство за здравјето на растенијата, ѓубрива и заштита при работа
30212/34	Опрема за производствени активности за пестициди и други агрохемиски производи со почитување и во согласност со барањата во рамките на националното законодавство за здравјето на растенијата и заштита при работа
30212/35	Опрема за производствени активности за канцелариски мебел и мебел за продавници и кујнски мебел
30212/36	Опрема за пакување и стиктирање на готови производи вклучително складирање
30212/37	Опрема за следење на квалитетот, контрола и системи за следење на прием, складирање, преработка, пакување и дистрибуција
30212/38	Опрема за отстранување на отпадот, складирање и третман
30212/39	Компјутерска опрема и софтвер вклучително сензори (поврзани само со прифатливата опрема)
(30213)	Воспоставување и модернизирање на откупни центри за шумски производи
30213/1	Изградба/Реконструкција
30213/11	Градежни материјали/компоненти за изградба/реконструкција на објекти за поставување/чување на прифатливата опрема
30213/12	Градежни материјали/компоненти за изградба/реконструкција на објекти за обезбедување на хигиенски и санитарни услови, за обезбедување на материјални услови за постигнување на стандардите за безбедност на храната и за поставување/чување на прифатливата опрема
30213/13	Градежни материјали/компоненти за изградба/реконструкција на објекти за постигнување на стандарди за животна средина за управување со отпад и за поставување/чување на прифатливата опрема
30213/14	Градежни материјали/компоненти за инсталација на комуналии (водоснабдување, системи за вентилација, системи за греење/ладење, производство на електрична енергија и инсталации за напојување и електрични инсталации, одвод, канализациони мрежи/резервоари, третман на отпадна вода/вода) и контролирани услови (микро-климатски услови, контрола на квалитет на воздух/вода, влажност, прочистување на воздух/вода итн.), вклучително практики за заштеда на енергија и користење на обновливи енергии
30213/15	Градежни материјали/компоненти за обезбедување на пристапни патишта и патна мрежа за извршување на операциите и ограднување на просторот околу прифатливите капацитети
30213/2	Опрема
30213/21	Опрема за комуналии (водоснабдување, системи за вентилација, системи за греење/ладење, производство на електрична енергија и инсталации за напојување и електрични инсталации, одвод, канализациони мрежи/резервоари, третман на отпадна вода/вода, прочистување на вода) и контролирани услови (микро-климатски услови, контрола на квалитет на воздух/вода, влажност, итн.), вклучително практики за заштеда на енергија и користење на обновливи енергии
30213/22	Опрема за хигиенски и санитарни услови вклучително и за работниците и хигиенска и санитарна опрема за чистење на машините и опремата (ЦИП систем/станција)
30213/23	Опрема за прием (селектирање, миеење, сортирање, класирање, сушење, сечење итн.)
30213/24	Опрема за пастеризирање и стерилизирање

30213/25	Опрема за складирање (полици, метални конструкции, дрвени палети, товарање, опрема за растоварање, вилушкари итн.)
30213/26	Опрема за пакување и етикетање
30213/27	Опрема за следење на квалитетот, контрола и системи за следење на прием, складирање, преработка, пакување и дистрибуција вклучително и лабораториска опрема и апарати за анализа на производ (со исклучок на мебел и стаклен прибор)
30213/28	Компјутерска опрема и софтвер вклучително сензори (поврзани само со прифатливата опрема)
(30214)	Промовирање на традиционални занаети
30214/1	Изградба/Реконструкција
30214/11	Градежни материјали/компоненти за изградба/реконструкција на објекти за поставување/чување на прифатливата опрема
30214/12	Градежни материјали/компоненти за изградба/реконструкција на објекти за постигнување на стандарди за животна средина за управување со отпад и за поставување/чување на прифатливата опрема
30214/13	Градежни материјали/компоненти за инсталација на комуналии (водоснабдување, системи за вентилација, системи за греење/ладење, производство на електрична енергија и инсталации за напојување и електрични инсталации, одвод, канализациони мрежи/резервоари, третман на отпадна вода/вода) и контролирани услови (микро-климатски услови, контрола на квалитет на воздух/вода, влажност, прочистување на воздух/вода итн.), вклучително практики за заштеда на енергија и користење на обновливи енергии
30214/2	Опрема за прифатливи активности дадени во Прилог 17 на ИШАРД Програмата
30214/21	Опрема за комуналии (водоснабдување, системи за вентилација, системи за греење/ладење, производство на електрична енергија и инсталации за напојување и електрични инсталации, одвод, канализациони мрежи/резервоари, третман на отпадна вода/вода, прочистување на вода) и контролирани услови (микро-климатски услови, контрола на квалитет на воздух/вода, влажност, итн.), вклучително практики за заштеда на енергија и користење на обновливи енергии
30214/22	Опрема за хигиенски и санитарни услови вклучително и за работниците и хигиенска и санитарна опрема за чистење на машините и опремата (ЦИП систем/станција)
30214/23	Опрема за присем на суровина
30214/24	Опрема, машини и инсталации за производствени активности за облека
30214/25	Опрема, машини и инсталации за производствени активности за кожа и слични производи од кожа
30214/26	Опрема, машини и инсталации за производствени активности за преработка на дрво
30214/27	Опрема, машини и инсталации за производствени активности за хартија и производи од хартија
30214/28	Опрема, машини и инсталации за производствени активности за други неметални минерални производи
30214/29	Опрема, машини и инсталации за производствени активности за метали
30214/30	Опрема, машини и инсталации за производствени активности за фабрикувани метални производи, освен машини и опрема
30214/31	Опрема, машини и инсталации за производствени активности за саати и часовници
30214/32	Опрема, машини и инсталации за производствени активности за мебел
30214/33	Опрема, машини и инсталации за производствени активности за накит и слични производи вклучително бижутерија и слични производи
30214/34	Опрема, машини и инсталации за производствени активности за музички инструменти
30214/35	Опрема, машини и инсталации за производствени активности за игри и играчки од хартија или картон
30214/36	Опрема, машини и инсталации за производствени активности за метли и четки

30214/37	Опрема за складирање (полици, метални конструкции, дрвени палети, товарање, опрема за растоварање, вилушкари итн.)
30214/38	Опрема за пакување и етикетање
30214/39	Опрема за отстранување на отпадот, складирање и третман
30214/40	Компјутерска опрема и софтвер вклучително сензори (поврзани само со прифатливата опрема)
(30215)	Поддршка за услужни дејности во рурални средини (неземјоделски услуги)
30215/1	Изградба/Реконструкција
30215/11	Градежни материјали/компоненти за изградба/реконструкција на објекти за поставување/чување на прифатливата опрема
30215/12	Градежни материјали/компоненти за изградба/реконструкција на објекти за постигнување на стандарди за животна средина за управување со отпад и за поставување/чување на прифатливата опрема
30215/13	Градежни материјали/компоненти за инсталација на комуналии (водоснабдување, системи за вентилација, системи за греење/ладеење, производство на електрична енергија и инсталации за напојување и електрични инсталации, одвод, канализациони мрежи/резервоари, третман на отпадна вода/вода) и контролирани услови (микро-климатски услови, контрола на квалитет на воздух/вода, влажност, прочистување на воздух/вода итн.), вклучително практики за заштеда на енергија и користење на обновливи енергии
30215/2	Опрема за прифатливи активности дадени во Прилог 18 на ИШАРД Програмата
30215/21	Опрема за комуналии (водоснабдување, системи за вентилација, системи за греење/ладеење, производство на електрична енергија и инсталации за напојување и електрични инсталации, одвод, канализациони мрежи/резервоари, третман на отпадна вода/вода, прочистување на вода) и контролирани услови (микро-климатски услови, контрола на квалитет на воздух/вода, влажност, итн.), вклучително практики за заштеда на енергија и користење на обновливи енергии
30215/22	Опрема, машини и инсталации за производствени активности за поправка на машини вклучително за поправка и одржување на други превозни средства, поправка на моторни возила и мотоцикли
30215/23	Опрема за чување и продажба на резервни делови и прибор за мотоцикли
30215/24	Опрема и инсталации за подготовка на храна и служење на храна (вклучително за превоз на храна - со исклучок на превозни средства)
30215/25	Опрема и инсталации за дејности на социјална заштита со сместување и нега
30215/26	Опрема и инсталации за дејности на дневна социјална заштита на деца
30215/27	Опрема и инсталација за спорт и рекреација за обезбедување на основни услуги за населението во руралните средини.
30215/28	Опрема и инсталации за поправка на компјутери и периферна опрема, опрема за комуникации, електронски уреди за широка потрошувачка и апарати за домаќинства како и опрема за домови и градини
30215/29	Опрема, машини и инсталации за поправка на мебел и покуќнина
30215/30	Опрема, машини и инсталации за поправка на рачни часовници, саати и накит
30215/31	Опрема, машини и инсталации за поправка на предмети за лична употреба и за домаќинствата: велосипеди, облека, спортска опрема (освен спортско оружје) и опрема за кампување, книги, музички инструменти (освен оргули и историски музички инструменти), играчки и слични предмети и на останати предмети за лична употреба и за домаќинствата
30215/32	Опрема, машини и инсталации за поправка на други предмети за лична употреба и за домаќинствата
30215/33	Опрема, машини и инсталации за перење и хемиско чистење на текстилни и крзнени производи

30215/34	Опрема и инсталации за фризерници и дејности за разубавување за обезбедување на основни услуги за населението во руралните средини.
30215/35	Опрема за складирање (полици, метални конструкции, дрвени палети, товариње, опрема за растоварање, вилушкани итн.)
30215/36	Опрема за следење на квалитет и контрола на квалитет
30215/37	Компјутерска опрема и софтвер вклучително сензори (поврзани само со прифатливата опрема)
(3022)	ГРУПА НА ИНВЕСТИЦИИ ЗА ДИВЕРЗИФИКАЦИЈА НА ПРИХОДИТЕ ОД ЗЕМЈОДЕЛСКА ДЕЈНОСТ
(30221)	Воведување на алтернативни системи за земјоделско производство
30221/1	<i>Набавка на повеќегодишни растенија</i>
30221/11	Набавка на материјал за садсње/калемсње и подлоги на винова лоза, овошје (вклучително и сорти на трпезно грозје) и сорти на зеленчук
30221/12	Набавка на саден материјал за хортикултура
30221/13	Набавка на саден материјал за брзо растечки видови на дрва чиј годишен прираст изнесува не помалку од 15 m3 по ha
30221/2	<i>Изградба/Реконструкција</i>
30221/21	Градежни материјали / компоненти за изградба/реконструкција на објекти, пластеници (пластична фолија или панели треба да бидат направени од крута пластика со трајност од најмалку 5 години) или на стакленици и поставување на потребната опрема за производство на материјали за садење, хортикултура, шумски расадници
30221/22	Градежни материјали/компоненти за изградба/реконструкција на објекти/капацитети за фарми за аквакултура за слатководна риба и поставување на потребната опрема
30221/23	Градежни материјали/компоненти за изградба/реконструкција на капацитети за одгледување на псчурки, тартуфи и производство на компост за псчурки и поставување на потребната опрема
30221/24	Градежни материјали/компоненти за изградба/реконструкција на објекти за собирање и компостирање на отпад и поставување на потребната опрема
30221/25	Градежни материјали/компоненти за изградба/реконструкција на објекти за одгледување на дивеч, одгледување на зајаци и поставување на потребната опрема
30221/26	Градежни материјали/компоненти за изградба/реконструкција на објекти/пластеници (пластична фолија или панели треба да бидат направени од крута пластика со трајност од најмалку 5 години)/стакленици за одгледување на полжави и поставување на потребната опрема
30221/27	Градежни материјали/компоненти за изградба/реконструкција на објекти за одгледување на птици за јајца и месо и поставување на потребната опрема
30221/28	Градежни материјали/компоненти за изградба/реконструкција на сместувалиште за системот за наводнување, земјоделски машини и опрема, складирање на гориво/мазива, капацитети за чување на производи за заштита на растенија, вештачки ѓубриња и опрема за лична заштита
30221/29	Градежни материјали/компоненти за инсталација на комуналии за водоснабдување, системи за вентилација, системи за греење/ладење, микроклиматски услови, производство на електрична енергија и инсталации за напојување и електрични инсталации, одвод, канализациони мрежи/резервоари, третман на отпадна вода/вода, практики за заштеда на енергија и користење на обновливи енергии и за обезбедување на хигиенски и санитарни услови, за обезбедување на материјални услови за постигнување на стандардите за безбедност на храната и за поставување/чување на прифатливата опрема и за обезбедување на внатрешни пристапни патишта и патна мрежа во рамките на капацитетот, уредување и оградување на просторот околу капацитетот

30221/3	<i>Земјоделски машини и опрема за производство на материјали за садење на винова лоза, овошје (вклучително и сорти на трпезно грозје) и сорти на зеленчук, хортикултура, шумски расадници (во контролирани услови)</i>
30221/31	Опрема за комуналии (водоснабдување, системи за вентилација, системи за греење/ладење, производство на електрична енергија и инсталации за напојување и електрични инсталации, одвод, канализациони мрежи/резервоари, третман на отпадна вода/вода, прочистување на вода) и контролирани услови (микро-климатски услови, контрола на квалитет на воздух/вода, влажност, итн.), вклучително практики за заштеда на енергија и користење на обновливи енергии
30221/32	Опрема за заштита на пластеници/стакленици од врнежи од град
30221/33	Опрема за систем за наводнување (капка по капка, подземно наводнување, микро-прскалки и наводнување со оросување или комбинација од нив), вклучително опрема за фертигација
30221/34	Опрема за расадување, складирање и манипулација на саден материјал
30221/35	Опрема за мерење и контрола на температурата, влажност на почвата и воздухот, стерилизација и анализа на почвата, зголемување на концентрација на CO ² , светла, завеси за засенчување
30221/36	Опрема и машини за беспочвено одгледување (хидропонично, аквапонично)
30221/37	Опрема за подготовка и мешање на ѓубриња, супстрати, производи за заштита на растенијата.
30221/38	Опрема и земјоделски машини за обработка (вклучително садење), заштита на посевот, ѓубрење и берба
30221/39	Компјутерска опрема и софтвер вклучително сензори (поврзани само со прифатливата опрема и за активности во пластеници/стакленици и расадници)
30221/4	<i>Земјоделски машини и опрема за одгледување насади од дрва за дрвна и био-маса (брзо растечки), одгледување на повогодишни дрва и шумски расадници (на отворено)</i>
30221/41	Опрема за систем за наводнување (капка по капка, подземно наводнување, микро-прскалки и наводнување со оросување или комбинација од нив), вклучително опрема за фертигација и производство на електрична енергија и инсталации за напојување и електрични инсталации вклучително практики за заштеда на енергија и користење на обновливи енергии за функционирање на системот за наводнување и системи за мерење и контрола
30221/42	Опрема за поставување/подобрување на потпорна конструкција (не се вклучени столбови за означување)
30221/43	Опрема за складирање и манипулација на саден материјал
30221/44	Опрема за надворешно мерење и контрола на температура, влажност на почвата и влажност на воздухот
30221/45	Опрема за заштитни мрежи и покривки, заштита од птици, заштита од гром
30221/46	Опрема за подготовка и мешање на ѓубриња, производи за заштита на растенијата.
30221/47	Опрема и земјоделски машини за обработка (вклучително садење), заштита на растенија, ѓубрење и берба
30221/48	Компјутерска опрема и софтвер вклучително сензори (поврзани само со прифатливата опрема)
30221/5	<i>Опрема за одгледување на печурки, тартуфи и производство на компост за печурки</i>
30221/51	Опрема за комуналии (водоснабдување, системи за вентилација, системи за греење/ладење, производство на електрична енергија и инсталации за напојување и електрични инсталации, одвод, канализациони мрежи/резервоари, третман на отпадна вода/вода, прочистување на вода) и контролирани услови (микро-климатски услови, контрола на квалитет на воздух/вода, влажност, итн.), вклучително практики за заштеда на енергија и користење на обновливи енергии
30221/52	Опрема за подготовка, мешање и полнење на супстрат/компост вклучително стерилизација (со исклучок на набавка на компост и мицелиум)

30221/53	Опрема за инсталации во капацитети за одгледување на печурки (или инкубатори) - (полицы, метални конструкции, дрвени палети, товарање, опрема за растоварање, вилушкари итн.)
30221/54	Опрема за одгледување на печурки контрола на амбиенталната клима вклучително навлажнувачи на воздух, мрсење и контрола на температура и влажност на воздух
30221/55	Опрема за производство на компост за печурки
30221/56	Опрема за хигиенски и санитарни услови вклучително и за работниците и хигиенска и санитарна опрема за чистење на машините и опремата
30221/57	Опрема за берба на печурки (вклучително товарање, опрема за растоварање итн.)
30221/58	Опрема за подготовка за пакување (отстранување на оштетени плодови, миеење, сортирање, класирање, пастеризирање, сушење, сечење) и за пакување и етикетање
30221/59	Компјутерска опрема и софтвер вклучително сензори (поврзани само со прифатливата опрема)
30221/6	<i>Опрема за фарми за аквакултура за слатководни риби</i>
30221/61	Опрема за комунални (водоснабдување, системи за вентилација, системи за греење/ладење, производство на електрична енергија и инсталации за напојување и електрични инсталации, одвод, канализациони мрежи/резервоари, третман на отпадна вода/вода, прочистување на вода) и контролирани услови (микро-климатски услови, контрола на квалитет на воздух/вода, влажност, итн.), вклучително практики за заштеда на енергија и користење на обновливи енергии
30221/62	Опрема за хигиенски и санитарни услови (вклучително складирање на хигиенски и санитарни производи и простор за вработените) опрема за чистење и дезинфекција, складирање на ветеринарно-медицински препарати, административен простор (канцеларии, простор за овластен ветеринар и ветеринарен инспектор)
30221/63	Опрема за следење на нивото на кислород и аерација (инјектори на воздух), пумпи за вода на течни горива, компресори или пумпи со страничен канал,
30221/64	Опрема за мрестење и одгледување на риба (вклучително цистерни или резервоари за риба)
30221/65	Опрема за подготовка и хранење на риби
30221/66	Опрема за дезинфекција на вода, филтрација, прочистување на вода, пумпи за вода, отстранување на протеини или отпад (вклучително вентили, цевки и спојки итн.)
30221/67	Опрема за складирање на свежа риба, ледомати, резервоари за ладење, (контејнер, палети, приколки, приколки за ладење) вклучително помошна опрема за складирање за складирање на храна, адитиви и за манипулација, товарање и растоварање, вилушкари, транспортни приколки/контејнери/палети, системи на подвижна лента, опрема за мерење на тежина
30221/68	Опрема за расекување и чистење на риба, пакување и етикетање (вклучително управување со отпад, отстранување, складирање и третман на отпад)
30221/69	Опрема за следење на квалитет, контрола и системи за следење на мрестење, одгледување, складирање и дистрибуција и компјутерска опрема и софтвер вклучително сензори (поврзани само со прифатливата опрема)
30221/7	<i>Земјоделски машини и опрема за собирање и компостирање на отпад</i>
30221/71	Опрема за подготвителен третман на органски отпад (дробење, сечење, мешање итн.)
30221/72	Опрема за компостирање
30221/73	Опрема за складирање и стоваришна манипулација, товарање и растоварање, вилушкари, транспортни приколки/контејнери/палети, системи на подвижна лента, опрема за мерење на тежина
30221/74	Опрема за пакување и етикетање
30221/75	Компјутерска опрема и софтвер вклучително сензори (поврзани само со прифатливата опрема и за пост-бербени активности)

30221/8	Опрема за одгледување на дивеч, одгледување на зајаци и одгледување на птици за јајца и месо
30221/81	Опрема за обезбедување на комуналии за водоснабдување, производство на електрична енергија и инсталации за напојување и електрични инсталации, практики за заштеда на енергија и користење на обновливи енергии
30221/82	Опрема за хигиенски и санитарни услови (вклучително складирање на хигиенски и санитарни производи и простор за вработените) опрема за чистење и дезинфекција, складирање на ветеринарно-медицински препарати, административен простор (канцеларии, простор за овластен ветеринар и ветеринарен инспектор)
30221/83	Опрема за места за одгледување - за ограднување на дворните места за одгледување, заградени простори, пасишта, кафези и контрола на движењето (стеги, порти итн.), гнездење, оплодување, сместување на подмладок, карантин и отстранување на животински трупови за дезинфекциони бариери
30221/84	Опрема за напојување и исхрана, опрема за мерење на тежина,
30221/85	Опрема за собирање, проверка, сортирање, пакување и обелсжување на јајца и складирање
30221/86	Опрема за транспорт на живи животни/птици до кланици
30221/87	Опрема и специјални машини за подготовка за складирање и за складирање на материјал за постелка, кабата храна, силажа, зрнести култури и сточна храна, други компоненти за исхрана и хранливи материи и подготовка на храна вклучително опрема и машини за манипулација (товарање и растоварање, елеватори), опрема и машини подготовка на сточна храна, мешавини, мешалки и разнесувачи, опрема за мерење на тежина и транспорт
30221/88	Опрема и машини за чистење на шталско губре, управување и складирање, товарање и за транспорт на шталско губре
30221/89	Опрема за обелсжување на животни и водње на свиденција и компјутерска опрема и софтвер вклучително сензори (поврзани само прифатливата опрема)
30221/9	Опрема за одгледување на полжави
30221/91	Опрема за комуналии (водоснабдување, системи за вентилација, системи за греење/ладеење, производство на електрична енергија и инсталации за напојување и електрични инсталации, одвод, канализациони мрежи/резервоари, третман на отпадна вода/вода, прочистување на вода) и контролирани услови (микро-климатски услови, контрола на квалитет на воздух/вода, влажност, итн.), вклучително практики за заштеда на енергија и користење на обновливи енергии
30221/92	Опрема за одгледувалишта за полжави, заградени простори, кафези вклучително одделни одгледувалишта/заградени простори за гнездење и ограднување на одгледувалиштата/заградените простори, рафтови
30221/93	Опрема за мерење на тежина и мерење на големина на полжав
30221/94	Опрема за управување со штетници и грабливци
30221/95	Опрема за исхрана и подготовка на храна, манипулација и складирање
30221/96	Опрема за мерење и контрола на температурата, влажност на почвата и воздухот, стерилизација и анализа на почвата, светла, завеси за засенчување, навлажнувачи за влажнење на полжави
30221/97	Опрема за собирање, проверка, сортирање, преработка, пакување и обелсжување на полжави вклучително и дистрибуција транспортни приколки/контејнери/палети, системи на подвижна лента, опрема за мерење на тежина
30221/98	Компјутерска опрема и софтвер вклучително сензори (поврзани само со прифатливата опрема)

(3023)	ИНВЕСТИЦИИ ЗА ДАВАЊЕ НА ЗЕМЈОДЕЛСКИ УСЛУГИ ВО РУРАЛНИ СРЕДИНИ
(30231)	Инвестиции за воспоставување на „Машински прстени“
30231/1	Изградба/или Реконструкција
30231/11	Градежни материјали/компоненти за изградба/реконструкција на објекти за чување на земјоделските машини и опрема, складирање на горива/средства за подмачкување, објекти за складирање на саден материјал, производи за заштита на растенијата, ѓубриња и опрема за лична заштита вклучително административни простори
30231/12	Градежни материјали/компоненти за инсталација на комуналии за водоснабдување, системи за вентилација, системи за греење/ладење, микроклиматски услови, производство на електрична енергија и инсталации за напојување и електрични инсталации, одвод, канализациони мрежи/резервоари, третман на отпадна вода/вода, практики за заштеда на енергија и користење на обновливи енергии и за обезбедување на хигиенски и санитарни услови, за поставување/чување на прифатливата опрема
30231/13	Градежни материјали/компоненти за обезбедување на внатрешни пристапни патишта и патна мрежа во рамките на капацитетот, уредување и оградување на просторот околу капацитетот
30231/14	Градежни материјали/компоненти за обезбедување на оддели за поправка и административен простор
30231/15	Градежни материјали/компоненти за обезбедување на пристапни патишта и патна мрежа за извршување на работните операции и оградување на просторот околу прифатливите капацитети
30231/2	Земјоделски машини и опрема
30231/21	Опрема за обезбедување на комуналии за водоснабдување, системи за вентилација, системи за греење/ладење, микроклиматски услови, производство на електрична енергија и инсталации за снабдување и електрични инсталации, одвод, канализациони мрежи/резервоари, третман на отпадна вода/вода, практики за заштеда на енергија и користење на обновливи енергии
30231/22	Опрема и земјоделски машини за обработка (вклучително садење), заштита на посевот, ѓубрење и берба
30231/23	Опрема за складирање (полици, метални конструкции, дрвени палети, товариње, опрема за растоварање, вилушкар итн.) и канцелариска опрема
30231/24	Опрема и инсталации за поправка на земјоделски машини и опрема, вклучително складирање на резервни делови и алати
30231/25	Опрема за хигиенски и санитарни услови вклучително и за работниците и хигиенска и санитарна опрема за чистење, стерилизација и дезинфекција на опремата и просторите
30231/26	Опрема за оддели за снабдување со земјоделски инпути (вештачки ѓубриња, семиња и саден материјал, производи за заштита на растенијата, горива и мазива) и оддели за услуги за изнајмување на земјоделска механизација
30231/27	Компјутерска опрема и софтвер (повразни само со управување и сметководство на "машински прстен" и оддели за поправка на земјоделски машини и опрема)
(30232)	Воспоставување и унапредување на приватни ветеринарни услуги
30232/1	Изградба/или Реконструкција
30232/11	Градежни материјали/компоненти за изградба/реконструкција на објекти за давање на ветеринарни услуги кои вклучуваат давање на услуги поврзани со здравјето на животните во селата, вклучително и помошни простории за собирање и третман на отпад, карантин и отстранување на животински трупови и простории за болничко лекување на животните за време на третманот и за поставување/сместување на потребната опрема

30232/12	Градежни материјали/компоненти за обезбедување на хигиенски и санитарни услови (вклучувајќи складирање на хигиенски и санитарни производи и простор за вработените) ветеринарно-медицински препарати, административен простор (канцеларии, простор за овластен ветеринар и ветеринарен инспектор) и за поставување на потребната опрема
30232/13	Градежни материјали/компоненти за инсталација на комуналии за водоснабдување, системи за вентилација, системи за греење/ладење, микроклиматски услови, производство на електрична енергија и инсталации за снабдување и електрични инсталации, одвод, канализациони мрежи/резервоари, третман на отпадна вода/вода, практики за заштеда на енергија и користење на обновливи енергии
30232/14	Градежни материјали/компоненти за обезбедување на пристапни патишта и патна мрежа за извршување на работните операции и ограднување на просторот околу прифатливите капацитети
30232/2	Опрема
30232/21	Опрема за обезбедување на комуналии за водоснабдување, системи за вентилација, системи за греење/ладење, микроклиматски услови, производство на електрична енергија и инсталации за снабдување и електрични инсталации, одвод, канализациони мрежи/резервоари, третман на отпадна вода/вода, практики за заштеда на енергија и користење на обновливи енергии
30232/22	Опрема за хигиенски и санитарни услови вклучително и за работниците и хигиенска и санитарна опрема за чистење, стерилизација и дезинфекција на опремата и просторните
30232/23	Опрема за услуги за ветеринарно здравство (опрема за анестезија, следење на витални знаци, хируршка маса и хируршка опрема, светилки, медицински гас, респираторна опрема, рентген апарат за ветеринарна медицина, ваги итн.), вклучувајќи и ветеринарен прибор
30232/24	Опрема за болничко лекување на животни (боксови, заградени простории, кошари, кафези итн.) и придружна опрема за исхрана, водопој,
30232/25	Опрема за карантинско сместување и отстранување на животински трупови (вклучувајќи фрижидери)
30232/26	Лабораториска опрема и апарати за анализа на производ (со исклучок на месел и стаклен прибор)
30232/27	Опрема за управување со отпад, отстранување, складирање и третман
30232/28	Компјутерска опрема и компјутерски софтвер (поврзани само со прифатливата опрема)
(3024)	ГРУПА НА ИНВЕСТИЦИИ ЗА ПРОМОЦИЈА НА АКТИВНОСТИ ЗА РУРАЛЕН ТУРИЗАМ
(30241)	Изградба/реконструкција и модернизирање на објекти за рурален туризам
30241/1	Изградба/Реконструкција
30241/11	Градежни материјали/компоненти за изградба/реконструкција на земјиште/објекти за обезбедување на сместувачки капацитет (соби, апартмани, пансиони, колиби со само-послужување); угостителски услуги (готвење и послужување на храна), воспоставување на соби за дегустација и продажни места за директна продажба на производите, рурални музеи (за претставување на историски, природни, традиционални, образовни, земјоделски и др обичаи на руралната средина) и за поставување/чување на потребната опрема
30241/12	Градежни материјали/компоненти за поставување/реставирање на придружни рекреативни капацитети (спортски капацитети (затворени и отворени); велосипедизам/пешачење/ планинарење; објекти за чување коњи, простор за јавање; рибници и риболовни инсталации; капацитети за рекреација (затворени и отворени); игралишта; зоолошки градини и поставување на потребната опрема
30241/13	Градежни материјали/компоненти за изградба/реконструкција на објекти за вклучување на помошни простории (складирање на постелнина, алати за поправка, залихи, итн.) и обезбедување пристапни рампи за инвалиди до објектите/локациите и дополнителни посебни сместувачки и санитарни услови

30241/14	Градежни материјали/компоненти за изградба/реконструкција на објекти за обезбедување на простории за обуки и семинари
30241/15	Градежни материјали/компоненти за обезбедување на хигиенски и санитарни услови (вклучувајќи складирање на хигиенски и санитарни производи и простор за вработените), административен простор и за поставување на потребната опрема
30241/16	Градежни материјали/компоненти за изградба/реконструкција на објекти за постигнување на стандарди за животна средина за третман и прочистување на воздух/вода, управување со отпад и за поставување/чување на прифатливата опрема
30241/17	Градежни материјали/компоненти за инсталација на комуналии за водоснабдување, системи за вентилација, системи за греење/ладење, микроклиматски услови, производство на електрична енергија и инсталации за напојување и електрични инсталации, одвод, канализациони мрежи/резервоари, третман на отпадна вода/вода, практики за заштеда на енергија и користење на обновливи енергии
30241/18	Градежни материјали/компоненти за изградба/реконструкција на земјиште/објекти за обезбедување локации на отворено вклучително дворно уредување, декорација на градина, градинарски патеки, фонтани, надворешно осветлување, скара на отворено, ботаничка оранџерија, засолништа за седнење/одмарање, осматрачници, излетнички маси и столови итн.
30241/19	Градежни материјали/компоненти за обезбедување на пристапни патишта и патна мрежа за извршување на работните операции и оградување на просторот околу прифатливите капацитети
(30241/2)	Опрема
30241/21	Опрема за обезбедување на комуналии за водоснабдување, системи за вентилација, системи за греење/ладење, микроклиматски услови, производство на електрична енергија и инсталации за снабдување и електрични инсталации, одвод, канализациони мрежи/резервоари, третман на отпадна вода/вода, практики за заштеда на енергија и користење на обновливи енергии
30241/22	Опрема за хигиенски и санитарни услови (вклучително складирање на хигиенски и санитарни производи и простор за вработените), опрема за чистење и дезинфекција
30241/23	Опрема за соби за престој вклучително столарски производи, подни прекривки, телевизори, сателитски приеминици, радио, аудио опрема (со исклучок на декоративни додатоци, постелнина, пешкири)
30241/24	Опрема за угостителство и кујнска опрема вклучително кујнски прибор и прибор за угостителство (со исклучок на предмети за домаќинство и залихи за угостителство), столарија за трпезарии (со исклучок на декоративни додатоци)
30241/25	Опрема за дворно уредување, декорација на градина, градинарски патеки, фонтани, надворешно осветлување, скара на отворено, ботаничка оранџерија, засолништа за седнење/одмарање, осматрачници, излетнички маси и столови итн.
30241/26	Опрема за обезбедување на рекреативни капацитети-спортски капацитети (затворени и отворени); велосипедизам/пешачење/ планинарење; објекти за чување коњи, простор за јавање; рибници и риболовни инсталации; капацитети за рекреација (затворени и отворени); игралишта; зоолошки градини
30241/27	Опрема за јавање на коњи и магарина
30241/28	Опрема за вслање, чамци на дување и педалинки, кануа
30241/29	Опрема за продажба, соби за дегустација вклучително столарски производи, подни прекривки, (со исклучок на декоративни додатоци, постелнина, пешкири)
30241/30	Опрема за рурални музеи вклучително столарски производи и производи од камен, подни прекривки, (со исклучок на декоративни додатоци, постелнина, пешкири), вклучително набавка на стари земјоделски алатки, мебел, традиционални предмети за домаќинство, традиционална облека итн.
30241/31	Опрема за простории за обуки и семинари

30241/32	Опрема за пристапни рампи за инвалиди на отворено и во затворен простор (вклучително елеватори и лифтови) и посебна санитарна опрема, како и опрема за престој на инвалидни лица;
30241/33	Опрема за управување со отпад, отстранување, складирање и третман (вклучително опрема за преработка на отпад во нус-производи), станици за филтрирање/пречистување на вода
30241/34	Компјутерска опрема и компјутерски софтвер (поврзани со прифатливите инвестиции и за управување со дејноста рурален туризам)
(30242)	Изградба/реконструкција и модернизирање на капацитети за сместување на отворено
(30242/1)	Изградба/Реконструкција
30242/11	Градежни материјали/компоненти за изградба/рсконструкција на земјиште/објекти за обезбедување на сместување на отворено (кампинг простор, бунгалови, автокампови) и придружна угостителска услуга (готвење и послужување на храна), и за поставување/чување на потребната опрема
30242/12	Градежни материјали/компоненти за поставување/рсновирање на придружни рекреативни капацитети (спортски капацитети (затворени и отворени): велосипедизам/пешачење/ планинарење: објекти за чување коњи, простор за јавање: рибници и риболовни инсталации; капацитети за рекреација на отворено; игралишта: зоолошки градини и поставување на потребната опрема
30242/13	Градежни материјали/компоненти за изградба/реконструкција на објекти за вклучување на помошни простории (складирање на постелнина, алати за поправка, залихи, итн.) и обезбедување пристапни рампи за инвалиди до објектите/локациите и дополнителни посебни сместувачки и санитарни услови
30242/14	Градежни материјали/компоненти за обезбедување на хигиенски и санитарни услови (вклучувајќи складирање на хигиенски и санитарни производи и простор за вработените), административен простор и за поставување на потребната опрема
30242/15	Градежни материјали/компоненти за изградба/реконструкција на земјиште/објекти за постигнување на стандарди за животна средина за третман и прочистување на воздух/вода, управување со отпад и за поставување/чување на прифатливата опрема
30242/16	Градежни материјали/компоненти за инсталација на комуналии за водоснабдување, системи за вентилација, системи за греење/ладење, микроклиматски услови, производство на електрична енергија и инсталации за напојување и електрични инсталации, одвод, канализациони мрежи/резервоари, третман на отпадна вода/вода, практики за заштеда на енергија и користење на обновливи енергии
30242/17	Градежни материјали/компоненти за изградба/реконструкција на земјиште/објекти за обезбедување локации на отворено вклучително дворно уредување, декорација на градина, градинарски патеки, фонтани, надворешно осветлување, скара на отворено, ботаничка оранжерија, засолништа за седење/одмарање, осматрачници, излетнички маси и столови итн.
30242/18	Градежни материјали/компоненти за обезбедување на пристапни патишта и патна мрежа за извршување на работните операции и оградување на просторот околу прифатливите капацитети
(30242/2)	Опрема
30242/21	Опрема за обезбедување на комуналии за водоснабдување, системи за вентилација, системи за греење/ладење, микроклиматски услови, производство на електрична енергија и инсталации за снабдување и електрични инсталации, одвод, канализациони мрежи/резервоари, третман на отпадна вода/вода, практики за заштеда на енергија и користење на обновливи енергии

30242/22	Опрема за хигиенски и санитарни услови (вклучително складирање на хигиенски и санитарни производи и простор за вработените), опрема за чистење и дезинфекција
30242/23	Опрема за угостителство и кујнска опрема вклучително кујнски прибор и прибор за угостителство (со исклучок на предмети за домаќинство и залихи за угостителство), столарија за трпезарии (со исклучок на декоративни додатоци)
30242/24	Опрема за дворно уредување, декорација на градина, градинарски патеки, фонтани, надворешно осветлување, скара на отворено, ботаничка оранжерија, засолништа за седење/одмарање, осматрачници, излетнички маси и столови итн.
30242/25	Опрема за обезбедување на рекреативни капацитети-спортски капацитети (затворени и отворени); велосипедизам/пешачење/ планинарење; објекти за чување коњи, простор за јавање; рибници и риболовни инсталации; капацитети за релаксација (затворени и отворени); игралишта; зоолошки градини;
30242/26	Опрема за јавање на коњи и магариња
30242/27	Опрема за веслање, чамци на дување и педалинки, кануа
30242/28	Опрема за пристапни рампи за инвалиди и посебна санитарна опрема, како и опрема за престој на инвалидни лица;
30242/29	Опрема за управување со отпад, отстранување, складирање и третман (вклучително опрема за преработка на отпад во нус-производи), станици за филтрирање/пречистување на вода
30242/30	Компјутерска опрема и компјутерски софтвер (поврзани со прифатливите инвестиции и за управување со дејноста рурален туризам)
302.4	ЛИСТА НА ПРИФАТЛИВИ РАБОТИ ЗА МЕРКА 302
302.A1	Листа на работи за изградба/реконструкција
302.A1.1	Активности поврзани со уривање <ul style="list-style-type: none"> - уривање на постоечки објекти - уривање на постоечки конструкции - превоз на материјали до најблиската депонија - помошни активности
302.A1.2	Земјени работи <ul style="list-style-type: none"> - површински ископ на хумус - ископ на земја - ископ на темели - изградба на камен насип под темелите - поставување/изведба на темел - транспорт на материјали - помошни активности
302.A1.3	Бетонирачки работи <ul style="list-style-type: none"> - изградба на бетонски темели - поставување на соодветни конструкции - поставување на арматура - изградба на бетонски под, греди, бетонски насип - бетонирачки работи во смисла на оградување, уредување, пристапен пат/патни врски - поставување на соодветни монтажни елементи - поставување на каналски систем - помошни активности

302.A1.4	<p>Сидарски активности</p> <ul style="list-style-type: none"> - зидање/поставување сидови - хоризонтална и всртикална изолација на објектот - грубо малтерисување на таванот и сидовите во објектот - изградба на рамки за прозори и врати - работи во смисла на оградување, уредување, пристапен пат/патни врски - поставување на соодветни монтажни елементи - изградба на други мали елементи во објектот (оцак, вентилациски систем итн.) - помошни активности
302.A1.5	<p>Дрвенарија</p> <ul style="list-style-type: none"> - изградба на сите елементи поврзани со новиот објект или прилагодување на стариот објект - поставување на дрвени конструкции (темели, греди, покривни конструкции) - дрвенарија во смисла на прекривање на под, оградување, уредување, пристапен пат/патни врски - воспоставување на мали дрвени конструкции - помошни активности
302.A1.6	<p>Фасадерски активности</p> <ul style="list-style-type: none"> - покривање на фасади - изолација - покривање на сидови - поставување на подлога за фасада - поставување на соодветни монтажни елементи - помошни активности
302.A1.7	<p>Активности за кровни конструкции</p> <ul style="list-style-type: none"> - поставување на кровна конструкција зависно од покривниот материјал - кровно покривање - помошни активности
302.A1.8	<p>Лимарски активности</p> <ul style="list-style-type: none"> - изградба на олуци - изградба на атмосферска канализација - заштита од снег - помошни активности
302.A1.9	<p>Активности за поставување на керамички елементи</p> <ul style="list-style-type: none"> - подготвување на база за поставување на керамички елементи - поставување на керамички елементи - завршни активности поврзани со поставување на керамички елементи - помошни активности
302.A1.10	<p>Столарија</p> <ul style="list-style-type: none"> - изградба на прозорци, врати, дрвена ограда, скапила итн. - изградба на дрвени елементи за внатрешно и надворешно уредување - помошни активности
302.A1.11	<p>Активности поврзани со поставување на под</p> <ul style="list-style-type: none"> - поставување на подна основа - поставување на под - завршни активности - помошни активности
302.A1.12	<p>Молерски активности</p> <ul style="list-style-type: none"> - таванско и сидно бојадисување - бојадисување на дрвени и метални површини - помошни активности

302.A1.13	<p>Браварија</p> <ul style="list-style-type: none"> - изработка на метални елементи - поставување на метална конструкција - поставување ограда (балкони, скалила итн.) и оградување околу објектот - поставување на соодветни монтажни метални елементи - помошни активности
302.A1.14	<p>Активности што вклучуваат камен</p> <ul style="list-style-type: none"> - изградба на елементи од камен - зидање со камен/камени слоеви - изградба на елементи од камен во смисла на оградување, уредување, пристапен пат/патни врски - поставување на соодветни монтажни елементи - помошни активности
302.A1.15	<p>Инсталирање на комуналии</p> <ul style="list-style-type: none"> - поставување на напојување со електрична енергија - поставување на снабдување со гас - поставување на внатрешна и надворешна електрична инсталација - поставување на систем за одводнување - поставување на водовод и поставување на резервоари за вода, хидрофори итн. - поставување на внатрешна канализациска мрежа и надворешна за поврзување со секундарна канализациска мрежа или септичка јама/резервоар - поставување септичка јама/резервоар - поставување на внатрешна санитарна опрема - поставување на системи за греење, вентилација, климатизација и системи за прочистување на воздух/вода (системи за греење и ладење), микроклиматски системи - инсталација на опрема за третман на вода и прочистителни станици - помошни активности - поставување на елементите за конструкција и материјалите за градба - инсталација на други помошни предмети.
302.A1.16	<p>Други активности</p> <ul style="list-style-type: none"> - воведување на возни/паркинг места - воведување на пристапни патишта и патна мрежа - уредување (со исклучок на трошоците за растенија и семиња за хортикултура) - други помошни активности
302.A2	<i>Листа на прифатливи работи за поставување на опрема</i>
302.A2.1	Поставување на прифатлива опрема и машини
302.A2.2	Поставување на опрема за практики за заштеда на енергија
302.A2.3	Поставување на опрема за користење на обновливи енергии (ветерна, сончева, геотермална, биогаз итн.)
302.A2.4	Поставување на компјутерска опрема и компјутерски софтвер вклучително сензори
302.A3	<i>Листа на посебни прифатливи работи за повеќегодишни насади</i>
302.A3.1	<p>Чистење на теренот</p> <ul style="list-style-type: none"> - сечење и изнесување на гранки. - корнење на кутуци, - чистење на корења. - транспорт на материјалите до најблиското губриште - помошни активности

302.А3.2	Подготовка на почвата за садење <ul style="list-style-type: none"> - длабоко орање, - расчистување на камења. - рамнсьс. - плитка обработка. - размерување и означување (вклучени се столбови за означување), - отварање на бразди
302.А3.3	Садење <ul style="list-style-type: none"> - копање на дупки, - садење, - калемење
302.А3.4	Активности за поставување <ul style="list-style-type: none"> - поставување на систем за потпорна конструкција, - поставување на заштитни мрежи или покривки
302.Б	ОПШТИ ТРОШОЦИ ЗА МЕРКА 302
302.Б1	Листа на општи трошоци за подготовка на деловен план
302.Б1.1	Консултантски трошоци за подготовка на првични студии, анализи, собирање на податоци, физибилити студии и други плански документи
302.Б1.2	Трошоци за услуги од архитекти и инженери во секоја фаза на планирање: подготовка на идејниот проект, физибилити студии, технички проект, придружни проекти итн.
302.Б1.3	Консултантски трошоци за теренски испитувања кои се состојат од геолошки, хидролошки студии, студии за животна средина, итн.
302.Б1.4	Консултантски трошоци (вклучително патни трошоци и дневници) за изработка на деловен план (вклучително Технички предлог проект) во согласност со објавените Упатства за корисници на ИПАРД Програмата 2007-2013
302.Б1.5	Други трошоци за собирање на дополнителни документи и дозволи
302.Б2	Општи трошоци за спроведување на проект
302.Б2.1	Консултантски трошоци (вклучително патни трошоци и дневници) за давање на техничка помош за управување со проект во текот на спроведувањето на проектот (не повеќе од три стручни лица)
302.Б2.2	Трошоци за услуги на архитекти и инженери за надзор на работи за изградба / реконструкција на локацијата каде што се гради проектот извршен од страна на лиценциран надзорен инженер на проектот и градежен ревидент
302.Б2.3	Трошоци за давање на конструкторски услуги
302.Б3	Општи трошоци за стекнување на патентни права и лиценци
302.Б3.1	Стекнување на патентни права
302.Б3.2	Стекнување на лиценци
302.Б4	Трошоци за публицитет и информирање за инвестицијата
302.Б4.1	Дизајн на материјалот за публицитет и информирање
302.Б4.2	Печатење на материјалот за публицитет и информирање
302.Б4.3	Елементи за конструкција на билборди

ПРИЛОГ 5: Список на ридски, погранични и економски помалку развиени региони

А. Список на населени места во Општини со рурални центри

Општина Берово 1. Владимирово	Општина Дојран 35. Николич*	Општина Куманово 59. Орашец 60. Клецовце	Општина Ресен 86. Љубојно*
Општина Битола 2. Дихово 3. Кукуречани 4. Породин 5. Цапари*	Општина Долнени 36. Долненци 37. Житоше	Општина Липково 61. Липково 62. Лојане*	Општина Сарај 87. Радуша*
Општина Боговиње 6. Боговиње	Општина Другово 38. Другово 39. Извор	Општина Лозово 63. Лозово	Општина Свети Николе 88. Немањица*
Општина Босилово 7. Босилово	Општина Ѓорче Петров 40. Орман	Општина Македонска Каменица 64. Луковица	Општина Сопиште 89. Сопиште
Општина Брвеница 8. Брвеница 9. Милетино 10. Чслопек	Општина Желино 41. Желино	Општина Македонски Брод 65. Самоков 66. Растеш*	Општина Старо Нагоричане 90. Драгоманче 91. Старо Нагоричане
Општина Валандово 11. Чалакли	Општина Зајас 42. Зајас	Општина Маврово и Ростуше 67. Маврови Анови 68. Ростуше	Општина Струга 92. Делогожда 93. Лабуништа 94. Луково 95. Радолишта*
Општина Василево 12. Василево	Општина Зелениково 43. Зелениково	Општина Могила 69. Добрушево 70. Могила	Општина Струмица 96. Куклиш 97. Костурино 98. Муртино
Општина Вевчани 13. Вевчани*	Општина Зрновци 44. Зрновци	Општина Неготино 71. Долни Дисан	Општина Студеничани 99. Студеничани
Општина Велес 14. Иванковци	Општина Илинден 45. Миладиновци	Општина Новаци 72. Бач* 73. Новаци 74. Старавина	Општина Теарце 100. Доброште 101. Лешок 102. Нерасте 103. Теарце
Општина Виница 15. Блатец 16. Драгобраште* 17. Истибања	Општина Јегуновце 46. Вратница 47. Јегуновце	Општина Ново Село 75. Ново Село	Општина Тетово 104. Шипковица*
Општина Вранештица 18. Вранештица	Општина Кавадарци 48. Дреново 49. Конопиште 50. Крњево	Општина Осломеј 76. Осломеј	Општина Центар Жупа 105. Центар Жупа

Општина Враччиште 19. Враччиште 20. Неготино- Полошко	Општина Карбинци 51. Карбинци	Општина Охрид 77. Косел	Општина Чашка 106. Богомила 107. Извор 108. Чашка
Општина Гевгелија 21. Миравци	Општина Конче 52. Конче	Општина Петровец 78. Катланово	Општина Чешиново и Облешево 109. Чешиново
Општина Гостивар 22. Вруток 23. Србиново 24. Чегране	Општина Кочани 53. Оризари	Општина Пласница 79. Пласница	Општина Чучер Сандево 110. Чучер Сандево
Општина Градско 25. Градско	Општина Кратово 54. Мушково*	Општина Прилеп 80. Витолиште* 81. Тополчани	Општина Штип 111. Лакавица 112. Шашаварлија*
Општина Дебарца-Белчишта 26. Арбиново* 27. Белчишта 28. Требеништа	Општина Крива Паланка 55. Добровница* 56. Конопница	Општина Пробиштип 82. Долно Барбареве* 83. Злетово	
Општина Делчево 29. Драмче* 30. Тработивиште	Општина Кривогаштани 57. Кривогаштани	Општина Радовиш 84. Подареш	
Општина Демир Хисар 31. Доленци 32. Единаково 33. Смилево* 34. Сопотница	Општина Крушево 58. Бучим	Општина Ранковце 85. Ранковце	
1) Населените места означени со (*) се лоцирани во специфични области.			

Б. Список на населени места кои се наоѓаат во областите кои имаат статус на специфични области во земјата

1. Список на рурални средини лоцирани во „Планински“ подрачја (>700m)

Општина Берово	Општина Боговиње	Општина Брвеница	Општина Василево
1. Будинарци 2. Владимирово 3. Двориште 4. Митрашинци 5. Ратево 6. Русиново 7. Смојмирово 8. Мачево 9. Берово	10. Горно Палчиште 11. Јеловјане 12. Новаке 13. Ново Село 14. Раковец 15. Селце Кеч 16. Синичане 17. Урвич	18. Гургурница	19. Кушкулија 20. Нивичино
Општина Битола	Општина Вранештица	Општина Вранештица	Општина Вевчани
21. Братин Дол 22. Брусник 23. Гопеш 24. Граешница 25. Драгош 26. Древеник 27. Гавато 28. Злокуќани 29. Кажани 30. Кишава 31. Магарево 32. Маловиште 33. Метимир 34. Нижеполе 35. Облаково 36. Орхово 37. Острец	38. Ротино 39. Свиниште 40. Снегово 41. Стрежево 42. Буково 43. Крклино 44. Долснци 45. Дихово 46. Лисолај 47. Лавци 48. Лера 49. Рамна 50. Лопатица 51. Српци 52. Старо Змирново 53. Трново 54. Цапари	55. Дупјани 56. Козичино 57. Крушица 58. Орланци 59. Патец 60. Рабетино 61. Свсторачс 62. Карбуница 63. Враншпица 64. Речани-Челопечко	65. Вевчани
Општина Велес	Општина Виница	Општина Врапчиште	Општина Гевгелија
66. Ново Село	67. Калиманци 68. Лаки 69. Трсино 70. Грљани	71. Калиште 72. Ново Село 73. Горјане 74. Врановци 75. Пожаране 76. Ломница 77. Ѓурѓевиште	78. Хума
Општина Гостивар	Општина Градско	Општина Дебар	
79. Бродец 80. Горно Јеловце 81. Горна Ѓоновица 82. Долно Јеловце 83. Горна Ѓоновица 84. Железна Река 85. Корито 86. Куново 87. Лешница 88. Мердита	89. Митрој Крсти 90. Падалиште 91. Печково 92. Србиново 93. Страјане 94. Трново 95. Кафа 96. Вруток 97. Речанс 98. Симница	99. Двориште	100. Бањиште 101. Гари 102. Горно Косоврасти 103. Могорче 104. Осој 105. Рајчица 106. Татар Елевци 107. Кривци 108. Хаме 109. Цспиште

Општина Делчево	Општина Демир Хисар		Општина Долнени
110. Бигла 111. Ветрен 112. Вратиславци 113. Драмче 114. Киселица 115. Град 116. Нов Истевник 117. Селник 118. Стамер 119. Стар Истевник 120. Турија 121. Вирче 122. Габрово 123. Звегор 124. Разловци 125. Чифлик	126. Бабино 127. Базерник 128. Боиште 129. Брезово 130. Велмевци 131. Вирово 132. Големо Илино 133. Железнец 134. Зашле 135. Лесково 136. Мало Илино 137. Мренога 138. Радово 139. Растојца 140. Смилево	141. Суво Грло 142. Церово 143. Кочиште 144. Обедник 145. Жван 146. Слосштица 147. Стругово 148. Журче 149. Загориче 150. Ново Село 151. Рацитница 152. Сопотница 153. Суво Дол 154. Утово 155. Доленци	156. Зрзе 157. Маргари 158. Горно Село 159. Гостиражни 160. Дреновци 161. Долгасц 162. Стровија 163. Кошино 164. Небрегово 165. Слепче
Општина Дебарца		Општина Другово	
166. Арбиново 167. Брежани 168. Врбјани 169. Годивје 170. Горно Средоречие 171. Грко Поле 172. Долно Средоречие 173. Злести 174. Климештани 175. Лактиње 176. Мраморец 177. Слатино 178. Слатински Чифлик 179. Сливово 180. Сошани	181. Турје 182. Црвена Вода 183. Белчишта 184. Ботун 185. Велмеј 186. Издеглавје 187. Лешани 188. Ново Село 189. Оздолсни 190. Песочани 191. Волино 192. Оровник 193. Трџбснџшта 194. Горенци 195. Мџсџишта	196. Белица 197. Брждани 198. Видрани 199. Големо Црско 200. Горна Душегубица 201. Горно Добреноец 202. Долна Душегубица 203. Долно Добреноец 204. Манастирско Доленци 205. Иванчишта 206. Извор 207. Јаворец	208. Јудово 209. Кладник 210. Кленоец 211. Козица 212. Лавчани 213. Малкоец 214. Мало Црско 215. Подвис 216. Попосц 217. Пополжани 218. Прострање 219. Цер 220. Другово 221. Ехлоец 222. Свињџште
Општина Зелениково	Општина Желино	Општина Кичево	Општина Конче
223. Палиград	224. Горна Лешница 225. Луковица 226. Седларево 227. Мерово 228. Церово	229. Кнежино 230. Осој 231. Раштани	232. Горни Липовик 233. Негреновци
Општина Зајас	Општина Кавадарци	Општина Кратово	Општина Јегуновце
234. Бачишта 235. Букојчани 236. Лешница 237. Мидинци 238. Речани-Зајаско 239. Тајмиште 240. Горно Строгомиште 241. Длапкин Дол 242. Зајас	246. Бојанчиште 247. Бохула 248. Галиште 249. Клиново 250. Куманичево 251. Мајден 252. Р'жаново 253. Радња 254. Рожден 255. Страгово	259. Горно Кратово 260. Емирица 261. Каврак 262. Кнежево 263. Којково 264. Куново 265. Луково 266. Мушково 267. Нежилово 268. Близанци	274. Старо Село 275. Рогачево 276. Бсловиште 277. Јажинце

243. Долно Строгомиште 244. Колари 245. Грешница	256. Бунарче 257. Праведник 258. Конопиште	269. Страцин 270. Приковци 271. Татомир 272. Шлегово 273. Кетеново	
Општина Кочани 278. Безиково 279. Горно Градче 280. Главовица 281. Јастрбник 282. Костин Дол 283. Лешки 284. Небојани 285. Нивичани 286. Ново Село 287. Полаки 288. Пресека 289. Тркање 290. Пантелеј 291. Рајчани 292. Пашаџиково 293. Речани 294. Долно Градче	Општина Крушево 295. Арилево 296. Белушино 297. Бирино 298. Горно Дивјаци 299. Долно Дивјаци 300. Острилци 301. Пуста Река 302. Селце 303. Норово 304. Јакреново 305. Крушево 306. Врбоец 307. Борино	Општина Липково 308. Белановце 309. Глажња 310. Гошинце 311. Злокуканс 312. Извор 313. Р'нковце 314. Стража 315. Стрима	Општина Карбинци 316. Вртешка 317. Ебеплија 318. Јунузлија 319. Мичак 320. Кепскаслија 321. Курфалија 322. Кучица 323. Муратлија 324. Припсчани 325. Прналија 326. Кучилат
Општина Крива Паланка			Општина Могила
327. Б'с 328. Баштево 329. Борово 330. Варовиште 331. Габар 332. Голема Црцорија 333. Градец 334. Длабочица 335. Добровница 336. Дренак 337. Дрење	338. Дурачка Рска 339. Жидилово 340. Киселица 341. Конопница 342. Костур 343. Кошари Кркља 344. Крстов Дол 345. Лозаново 346. Лукс 347. Мала Црцорија 348. Мартиница 349. Метежево	350. Нерав 351. Огут 352. Осиче 353. Подржи коњ 354. Станци 355. Трново 356. Узем 357. Костур 358. Крива Паланка 359. Мождивњак	360. Мојно 361. Црничани
Општина Ново Село	Општина Маврово и Ростуша		
362. Барбарско 363. Бадолсн 364. Стиник	365. Адисвци 366. Беличица 367. Бибај 368. Битуше 369. Богдево 370. Болетин 371. Велебрдо 372. Волковија 373. Видуше 374. Врбсн 375. Врбјани 376. Галичник 377. Грекај 378. Дуф	379. Жировница 380. Жужње 381. Јанче 382. Кичиница 383. Кракорница 384. Лсуново 385. Лазарополе 386. Маврови Анови 387. Нивиште 388. Никифорово 389. Нистрово 390. Ничпур 391. Ново Село 392. Оркуше	393. Присојница 394. Росоки 395. Ростуша 396. Рибница 397. Селце 398. Сенце 399. Скудриње 400. Сретково 401. Тануше 402. Трбшиште 403. Трссонче 404. Церово 405. Маврово 406. Сушица

Општина Македонска Каменица	Општина Новаци	Општина Македонски Брод	
407. Дулица 408. Косевица 409. Костин Дол 410. Моштица 411. Саса 412. Цера	413. Брник 414. Будимирци 415. Гнилеж 416. Грумази 417. Груништа 418. Ивени 419. Мегленци 420. Орле 421. Петалино 422. Полог 423. Зовиќ 424. Старавина 425. Арматуш 426. Маково 427. Градешница 428. Долно Орехово 429. Живојно 430. Паралово 431. Тепавци 432. Зовиќ 2 433. Велесело	434. Бенче 435. Битово 436. Брезница 437. Брсст 438. Волче 439. Долни Манастирец 440. Горно Ботушје 441. Горно Крушје 442. Долно Ботушје 443. Долно Крушје 444. Дреново 445. Заград 446. Звечан 447. Инче 448. Ковач 449. Косово	450. Лупште 451. Старо Село 452. Рамне 453. Растсш 454. Сланско 455. Сушица 456. Тажево 457. Томино Село 458. Требовље 459. Црешнево 460. Крапа 461. Локвица 462. Могилец 463. Русјаци 464. Вир
Општина Охрид	Општина Пехчево	Општина Пробиштип	Општина Пласница
465. Вапила 466. Велестово 467. Елшани 468. Завој 469. Коњско 470. Куратица 471. Ливоишта 472. Љубаништа 473. Рамне 474. Плаќе 475. Расино 476. Речица 477. Свиништа 478. Сирула 479. Скребатно 480. Шипокно 481. Долно Лакочереј 482. Горно Лакочереј 483. Орман 484. Велгошти 485. Долно Коњско 486. Косел 487. Трпејца 488. Опеница 489. Пештани 490. Лескоец 491. Подмољс	492. Негрево 493. Панчарево 494. Црник 495. Чифлик 496. Робово 497. Умлна 498. Пехчево	499. Гризилевци 500. Зеленград 501. Јамиште 502. Кундино 503. Лесново 504. Марцино 505. Горни Стубол 506. Добрево 507. Дрвсно 508. Шталковица	509. Преглово

Општина Сопиште	Општина Радовиш	Општина Прилеп	Општина Осломеј
510. Држилово 511. Света Петка 512. Нова Брезница 513. Патишка Река 514. Горно Соње	515. Али Коч 516. Али Лобаси 517. Козбунар 518. Коцалија 519. Ново Село 520. Папавница 521. Смиланци 522. Шаинташ 523. Шипковица 524. Штурово 525. Држани 526. Каралобоси 527. Карацарал 528. Худаверлија 529. Дурутлија 530. Косслија 531. Супурге 532. Чешме Маале	533. Беловодица 534. Бешиште 535. Бонче 536. Вепрчани 537. Витолиште 538. Волково 539. Дабница 540. Живово 541. Кокре 542. Крушевица 543. Крестец 544. Лопатица 545. Плетвар 546. Полчиште 547. Прилепец 548. Присад 549. Орсовец 550. Штавица 551. Пештани 552. Леништа 553. Мало Рувци 554. Марул 555. Селце 556. Чумово	557. Бериково 558. Јагол Доленци 559. Ново Село 560. Папрадиште 561. Гарани 562. Јагол 563. Премка 564. Србица 565. Жубрино 566. Туин 567. Шутово 568. Арангел 569. Осломеј 570. Поповјани
Општина Ранковце	Општина Ресен	Општина Струга	
571. Баратлија 572. Герман 573. Милутинце 574. П'клиште 575. Станча 576. Гулинци 577. Криви Камен 578. Одрено 579. Отошница 580. Петралица 581. Псача 582. Радибуш	583. Арвати 584. Болио 585. Брајчино 586. Горно Крушје 587. Евла 588. Златари 589. Избишта 590. Илино 591. Коњско 592. Кривени 593. Лавци 594. Лева Река 595. Грнчари 596. Долно Дупсни 597. Подмочани 598. Рајца 599. Ресен 600. Горно Дупсни 601. Стџе 602. Јанковец 603. Сопотско 604. Лескосц 605. Љубојно 606. Отешево 607. Петрино 608. Покрвеник 609. Стипона	626. Безово 627. Богојци 628. Бороец 629. Брчево 630. Буринец 631. Вишни 632. Горна Белица 633. Дренек 634. Збажди 635. Јабланица 636. Лабуништа 637. Лакавица 638. Локов 639. Мали Влај 640. Мислодежда 641. Модрич 642. Нерези 643. Пискупштина 644. Франгово 645. Подгорци 646. Поум 647. Присовјани 648. Р'жаново 649. Селци	650. Тоска 651. Луково 652. Октиси 653. Ташмаруништа 654. Враниште 655. Глобочица 656. Драслајца 657. Ново Село 658. Шум 659. Ливада 660. Велешта 661. Долно Татеша 662. Горно Татеша 663. Цеспин 664. Заграчани 665. Корошишта 666. Радолишта 667. Радожда 668. Долна Белица 669. Добовјани 670. Деложди

	610. Сурленци 611. Курбиново 612. Прељубје 613. Штрбово 614. Сливница 615. Долна Бела Црква 616. Долно Перово 617. Наколец 618. Асамати 619. Претор 620. Дрмени 621. Езерани 622. Царев Двор 623. Горна Бела Црква 624. Волкодери 625. Козјак		
Општина Тетово	Општина Тесарце	Општина Чучер-Сандево	Општина Чашка
671. Бозовце 672. Бродец 673. Вејце 674. Вешала 675. Гајре 676. Гермо 677. Лавце 678. Лисец 679. Отуње 680. Селце 681. Сетоле 682. Шипковица 683. Једоарце	684. Брезно 685. Варвара 686. Јелошник	687. Блаце 688. Брест 689. Бродец 690. Танушевци	691. Горно Јаболчиште 692. Горно Врановци 693. Папрадиште 694. Попадија 695. Цршинско 696. Долно Јаболчиште 697. Ореше 698. Плесвње 699. Нежилово 700. Крнино 701. Капиново
Општина Центар Жупа	Општина Старо Нагоричане	Општина Студеничани	Општина Штип
702. Бајрамовци 703. Брштани 704. Горно Мелничани 705. Горенци 706. Долгаш 707. Долно Мелничани 708. Елевци 709. Житинени 710. Кочишта 711. Коџаџик 712. Новак 713. Осолница 714. Одовци 715. Пареша 716. Балани 717. Црно Боџи 718. Евла 719. Мал Папрадник 720. Праленик 721. Центар Жупа	722. Арбанашко 723. Длабочица 724. Дејловце 725. Аљинце 726. Кокино 727. М'гленице 728. Малотино 729. Осиче 730. Рамно 731. Буковљане 732. Цветишница	733. Алдинци 734. Елово 735. Калдирец 736. Рамни Габер 737. Цветово 738. Црн Врв	739. Калапстровци 740. Кошво 741. Никоман 742. Почивало 743. Шашаварлија 744. Суво Грло

**ПРИЛОГ 6: Список на активности за преработка на храна прифатливи
во мерка 302**

Производство на прехранбени производи

Описно	НКД Рсв. 2
Производство на мед и пчелин восок	01.49 Одгледување на други животни
Работа на кланиците кои се занимаваат со колење, обработување и пакување на месо и живина: говедско, свинско, јагнешко, зајачко, овчо, итн и/или живина Топење на маст и останати масти за исхрана од животинско потекло или од живина Преработка на животински изнутрици	10.11 Преработка и конзервирање на месо 10.12 Преработка и конзервирање на живинско месо
Производство на сушено, солено и чаделно месо Производство на месни производи: колбаси, салами, паштети,	10.13 Производство на животинско и живинско месо
Подготовка и конзервирање на свежа риба, мекотели и лушпари(сушење, готвење, чадење, солење, саламурење, кавијар)	10.20 Преработка и конзервирање на риба, мекотели и лушпари
Производство на овошен џем, мармалад, желе, компоти, кори од овошје и други делови од растенија во шеќер, суво овошје, овошни сокови и друго конзервирано овошје Преработка на пшурки Пржење на ореови плодови, производство на паста од ореови плодови Преработка на зеленчук: мелене на пипер, традиционално конзервирање на зеленчук ("ајвар", "пинџур", "лутеница", "малицано" и други традиционални мешавини од варен зеленчук и паштети), конзервирање зеленчук (во масло или оцет), варен зеленчук, сушен зеленчук; Производство на концентрати од свежо овошје и зеленчук	10.32 Производство на сокови од овошје и зеленчук 10.39 Друга преработка и конзервирање на овошје и зеленчук
Производство и преработка на растителни масла: сончогледово семе масло, маслени семки, маслодајно семе, маргарин итн.	10.41 Производство на масла и масти 10.42 Производство на маргарин и слични масти за јадење
Производство на млечни производи: јогурт, кисело млеко, сирење (бело сирење, меко сирење, кашкавал), путер, млечни намази, изварка (т.с. урда), павлака, сурутка	10.51 Преработка на млеко и производство на сирења

<p>Мелнички производи: Мелење на жита: производство на брашно, гриз, прекрупа или топчиња од пченица, 'рж, овес, пченка и други жита Обработка на ориз: производство на бланширан, мелен, полиран, глазиран, дсдумно сварен или конвертиран; производство на брашно од ориз Мелње на зеленичук: производство на брашно од сушен мешункаст зеленичук, корен или трупка или од орсови плодови за јадње</p>	<p>10.61 Производство на мелнички производи</p>
<p>Пекарски производи: Производство на пекарски производи: леб и кифли, печива, колачи, слатки пити, вафли, бисквити и други суви пекарски производи, без разлика дали се слатки или солени</p>	<p>10.71 Производство на леб, слатки (колачи, торти) во свежа состојба и бисквити (кекси) 10.72 Производство на двопек и бисквити; производство на конзервирани слатки и печива</p>
<p>Тестенини производи: Производство на традиционалните тестенини како "јуфки", "тарана", "кадаиф", кнедли и слични тестенини производи, без разлика варени или неварени или полнети</p>	<p>10.73 Производство на макарони, њоки, кускус и слични тестенини</p>
<p>Производство на билен чај Мешавини на чај, производство на екстракти и преработки базирани на чај, пакување чај вклучувајќи пакување чај во кесички, производство на лековити билки (нане, вербена, камилица и итн.)</p>	<p>10.83 Преработка на чај и кафе</p>
<p>Производство на зачини Производство на оцет</p>	<p>10.84 Производство на зачини и други додатоци</p>

Производство на пијалоци

Описно	НКД Рев. 2
<p>Производство на вино и алкохолни пијалоци од грозје или од овошје, пиво</p>	<p>11.01 Дестилирање, прочистување и мешање на алкохолни пијалоци 11.02 Производство на вино од грозје 11.03 Производство на јаболковина и вина од друго овошје 11.04 Производство на други не destилирани ферментирани пијалаци 11.05 Производство на пиво</p>

ПРИЛОГ 7: Список на активности за преработка на непрехранбени производи прифатливи во мерка 302

Описно	НКД Рев. 2
<p>Производство на трупци за потребите на индустријата која се темели на преработка на дрво</p> <p>Производство на трупци кои се користат во необработена форма како што се: јамски потпори (дрва), столбови за ограда, наменски стапови</p> <p>Собирање и производство на дрво за добивање енергија</p> <p>Собирање и производство на шумски отпад од сечење дрва за енергија</p> <p>Производство на дрвен јаглен (кумур) во шума на традиционален начин</p>	<p>02.20 Искористување на шумите</p>
<p>Производство на готова храна за домашни животни, вклучувајќи и концентрирана и дополнителна храна за животните</p> <p>Подготвување на мешана (посебна) храна за домашни животни</p>	<p>10.91 Производство на готова храна за животни на фарма (домашни животни)</p>
<p>Производство на готова храна за домашни миленици, вклучувајќи кучиња, мачки, птици, риби итн</p> <p>Обработка на отпадот и остатоците од кланица за производство на храна за домашни животни</p>	<p>10.92 Производство на готова храна за домашни миленици</p>
<p>Пилење, рамнење и машинска обработка на дрво</p> <p>Сечење (на парчиња), лупење и стружење на трупци</p> <p>Производство на дрвени железнички прагови</p> <p>Производство на несоставна дрвена граѓа за патоси</p> <p>Производство на дрвена волна, дрвено брашно, деланки, ленти</p> <p>Сушење на дрво</p> <p>Импрегнирање или хемиска постапка со дрво со користење на заштитни средства или друг материјал</p>	<p>16.10 Пилење и стружење на дрво</p>
<p>Производство на тенки фурнир листови за употреба како фурнири за правење шпер-плочи, плочи и панели и за други намени: -рамнење (мазнење), боење, преслекување, импрегнирање, зајакнување (зацврстување) (со хартија или текстилна поткрепа од ткаенина)</p> <p>-правење на облици (форми) со мотиви</p> <p>Производство на шпер-плочи, фурнирани панел плочи и слични ламинирани дрвени табли и листови</p> <p>Производство на т.н. ориентирани иверки, како и други видови иверки и плочи-влакнатици</p>	<p>16.21 Производство на фурнир и други плочи од дрво</p>

<p>Производство на средно густни плочи-влакнатици, како и други плочи-влакнатици Производство на збисни(густи) дрва Производство на залепени(прицврстени ламинирани дрва и ламиниран фурнир</p>	
<p>Производство на производи од дрво наменети првенствено за употреба во градежништвото: -греди, коси греди за покриви, покривни потпорни греди -залепени(прицврстени), ламинирани и метално поврзани, како монтажни дрвени покривни потпирачи (главни греди) - врати, прозорци, капаци и нивни рамки, кои содржат или не метални елементи, како што се: шарки (на врата), брави, итн. -скали, огради -дрвени декоративни елементи, интарзија, шиндра Производство на монтажни згради и нивни елементи, претежно од дрво, како на пр. сауна Производство на мобилни куќи Производство на дрвени прегради(освен самостоечки)</p>	<p>16.23 Производство на друга градежна столарија и подови</p>
<p>Производство на сандаци за пакување, кутии, гајби, барабани и слична амбалажа од дрво Производство на палети, палети во вид на сандаци и други товарни табли од дрво Производство на буриња, бочви, каци и други бочварски производи од дрво Производство на барабани (калеми) за кабли од дрво</p>	<p>16.24 Производство на дрвена амбалажа</p>
<p>Производство на брановидна хартија и картон Производство на амбалажа од брановидна хартија и картон Производство на картонски кутии на склопување Производство на амбалажа од цврсти блокови Производство на останата амбалажа од хартија и картон Производство на врски и кеси од хартија Производство на канцелариски фасцикли за акти и сл.</p>	<p>17.21 Производство на брановидна хартија и картон и на амбалажа од хартија и картон</p>
<p>Производство на стикети Производство на филтер хартија и картон Производство на бобини, шпулни, поклопци, итн. од хартија и картон. Производство на кутии од картон обликувани за јајца и други обликувани целулозни производи за пакување, итн. Производство на екстракти од природни ароматични продукти Производство на мирисливи мешавини за произведување на парфем и храна Производство на парфем и тоалетни препарати:</p>	<p>17.29 Производство на други предмети од хартија и картон</p> <p>20.53 Производство на етерички масла 20.42 Производство на парфем и тоалетни препарати 21.20 Производство на фармацевтски препарати</p>

<p>-парфеми и тоалетни води -прспарати за разубавување и шминкање -прспарати за маникир и педикир Производство на козметички сапуни Преработка на ботанички производи (мелсење, сортирање, дробење) за фармацевска</p>	
<p>Производство на вештачки ѓубрива: -основни или сложени азотни, фосфорни или калиумови вештачки ѓубрива -уреа, сурови природни фосфати и сурови природни калиумови соли Производство на производи на азотни соединенија: -азотни и сулфоазотни киселини, амонијак, амониум хлорид, амониум карбонат, нитрати и нитрати на калиум Производство на шалитра со тресет како основна состојка Производство на шалитра од смеси (мешавина) на природна земја, песок, глина и минерали</p>	<p>20.15 Производство на вештачки ѓубрива и азотни соединенија</p>
<p>Производство на инсектициди, родентициди, фунгициди, хербициди, акарициди, молусциди, биоциди Производство на средства против ртење, средства за регулација на растот на растенијата Производство на средства за дезинфекција (за земјоделството и друга употреба) Производство на други хемикалии за земјоделството неспомнати на друго место</p>	<p>20.20 Производство на пестициди и други агрохемиски производи</p>
<p>Производство на столови и седишта за канцеларии, работилници, хотели, ресторани и јавни места Производство на столови и седишта за театри, кина и сл. Производство на специјален мебел за продавници: тезги, мебел за излози, сталажи, итн. Производство на канцелариски мебел Производство на лабораториски клупи, столчиња и други лабораториски седишта, како и лабораториски мебел (на пр. катедри и маси) Производство на мебел за цркви, училишта и ресторани: -ресторански колички, како што се количка за десерт, количка за храна</p>	<p>31.01 Производство на канцелариски мебел и мебел за продавници</p>
<p>Производство на кујнски мебел</p>	<p>31.02 Производство на кујнски мебел</p>

ПРИЛОГ 8: Список на прифатливи традиционални занаетчиски дејности во рамки на мерката 302

Производство на облека

Описно	НКД Рев. 2
Производство на облека од кожа или композитна кожа вклучувајќи кожни индустриски предмети како што се престилки за заварување	14.11 Производство на кожна облека
Производство на останата горна облека од ткаен, плетен и хеклан текстил, неткаен текстил итн., за мажи, жени и деца: палта, комплети, костуми, јакни, панталони, здолништа итн. Шиење по нарачка Производство на делови за гореспоменатите производи	14.13 Производство на друга горна облека
Производство на облека за бебиња, облека за цогирање, скијачки одеа, костуми за капсње итн. Производство на шапки и капи Производство на друг прибор за облекување: ракавици, појаси, шалови, машини, вратоврски, мрежи за коса итн. Производство на капи од крзно Производство на обувки од текстил без ѓон Производство на делови за гореспоменатите производи	14.19 Производство на други предмети и прибори за облека
Производство на производи изработени од крзно: крзнена облека и прибор, составени крзна како што се парченца, плочи и ленти итн., разновидни производи од крзно: ксбиња, килими, табуретки, индустриски крпи за полирање	14.20 Производство на предмети од крзно
Производство на чорапи, вклучувајќи и сокни (куси чорапи), трико-чорапи и хула-хоп чорапи	14.31 Производство на плетена и хеклана облека
Производство на плетена и хеклана облека и други готови предмети: пуловери, џемпери, елечи и слични производи	14.39 Производство на друга плетена и хеклана облека

Производство на кожа и слични производи од кожа

Описно	НКД Рев. 2
Штавење, боење и доработка на кожа Производство на антилопски обработена, пергаментно обработена, лакирана или метализирана кожа Производство на композитна кожа стружење, четкање (чистење), штавење, белење, шишање (стрижење) и чепкање (кубење) и боене на кожа со крзно и сурова кожа со влакна	15.11 Штавење и доработка на кожа; доработка и боене на крзно
Производство на куфери, рачни торби и слично, од кожа, кожни остатоци или од кој било друг материјал како што се пластични фолии, текстилни материјали, вулканфибер и картон, каде што е применета иста технологија како за кожа Производство на седла и сарачки производи Производство на неметализирани каиовчиња за рачни часовници (од таснина, кожни, пластични) Производство на разни производи од кожа или парчиња од составена кожа: појаси за возење, прибор за пакување итн. Производство на кожни врвки за чевли Производство на камшици за коњи и камшици за јавање	15.12 Производство на куфери, рачни торби и слични предмети, седла и сарачки производи
Производство на обувки за сите намени, од сите видови материјали и по сите постапки, вклучувајќи и лиење во калапи (види подолу за исклучоците) Производство на делови од кожа за обувки: горни и долни делови, надворешни и внатрешни ѓонови, потпетици итн. Производство на каљачи, сари и сл. производи	15.20 Производство на обувки

Преработка на дрво

Описно	НКД Рев. 2
Производство на дрвени паркетни блокови, ленти итн., споени во панели	16.22 Производство на паркет
Производство на разновидни производи од дрво: дрвени дршки и куќишта за алат, метли, четки, дрвени калапи за чизми и чевли, закачалки за облека предмети за домаќинство и куќински прибор од дрво, дрвени статуи и украси, дрвени макетарии (интарзии) и резбарии, дрвени ковчежиња и кутии за накит, прибори за јадење и слични производи, дрвени калапи, поклопки, бобини (вретена), калемии за конец и слични производи	16.29 Производство на останати производи од дрво; производство на предмети од плута, слама и плетарски материјал

<p>од свиткано дрво останати производи од дрво Преработка на природна плута, произведена од агломерирана плута Производство на артикли од природна и агломерирана плута, вклучувајќи подни прекривки Производство на плетеници и производи од плетарски материјали: подметки, простирки, завеси итн. Производство на кошничарски производи и плетарска стока Производство на трупци и ситна сачма за огрев, направени од пресувано дрво или други материјали како замена (сурогат), како што се кафе и соја Производство на огледало од дрво и рамки за слики Производство на рамки за уметнички платна (канвас) Производство на дрвени делови за чевли (на пр: потпетици и калапи) Производство на рачки за чадори, стапови и сл. Производство на калапи за производство на лулиња за пушење</p>	
--	--

Производство на хартија и производи од хартија

Описно	НКД Рев. 2
<p>Производство на етикети Производство на филтер хартија и картон Производство на бобини, шпулни, поклопци итн., од хартија и картон кутии од картон обликувани за јајца и други обликувани целулозни производи за пакување итн. Производство на новитети од хартија Производство на карти од хартија или картон за употреба на жакард машини</p>	<p>17.29 Производство на други предмети од хартија и картон</p>

Производство на други неметални минерални производи

Описно	НКД Рев. 2
<p>Производство на рамно стакло, вклучувајќи и армирано, боено или матирано</p>	<p>23.11 Производство на рамно стакло</p>
<p>Производство на зајакнато или ламинирано рамно стакло Производство на стаклени огледала Производство на повеќесидни стаклени елементи за изолација</p>	<p>23.12 Обликување и обработка на рамно стакло</p>
<p>Производство на шишиња и друга амбалажа</p>	<p>23.13 Производство на шупливо стакло</p>

од стакло или кристално стакло Производство на чаши за пијалак и друга стока за домаќинствата од стакло или кристално стакло	
Производство на стаклени влакна, вклучувајќи и стаклена волна и неткаени производи од нив	23.14 Производство на стаклени влакна
Производство на неогноотпорни керамички плочки за огништа и сидови, мозаик коцки итн. Производство на неогноотпорни керамички подни плочки и плочки за поплочување и обложување	23.31 Производство на керамички плочки и подни плочи
Производство на неогноотпорен градежен материјал од глина: производство на керамички сидарски тули, ќерамиди, делови од оцаци, цевки, одводи итн Производство на подни блокови од печена глина	23.32 Производство на цигли, ќерамиди и производи од печена глина за градежништвото
Производство на керамички производи што се употребуваат на маса и други керамички производи за домаќинствата или за тоалет Производство на статуети и други украсни керамички предмети	23.41 Производство на керамички предмети за домаќинствата и керамички украсни предмети
Производство на керамички санитарни уреди, на пр. мијалници, кади, бидса, тоалетни шољи итн. Производство на други керамички уреди	23.42 Производство на керамички санитарни уреди
Производство на керамички лонци, садови и слични производи што се користат за пренесување или пакување на стока Производство на керамички производи, неспомнати на друго место	23.49 Производство на други керамички производи
Производство на други производи од бетон, гипс, цемент или вештачки камен: статуи, мебел, предмети со плиток и висок релјеф, вазни и украсни садови, жардињери итн.	23.69 Производство на други производи од бетон, гипс и цемент
Сечење, обликување и доработка (обработка) на камен за употреба во градежништвото, на гробишта, во изградбата на патишта, за покривање на покриви итн. Производство на мебел од камен	23.70 Сечење, обликување и доработка на камен
Производство на мслнички камсња, камсња за острење и полирање и помошни природни или вештачки абразивни (брусни) производи, вклучувајќи ги и оние на мека база (на пр.: брусна хартија)	23.91 Производство на абразивни производи

Производство на метали

Описно	НКД Рев. 2
<p>Леење на полуготови производи од железо Леење на одливки од сиво железо Леење на нодуларни (топчести) графитни одливки од железо Леење на производи од ковлива одливка Производство на цевки и шупливи профили и цевки и производи од леено железо</p>	24.51 Леење на железо
<p>Леење на полуготови производи од алуминиум, магнезиум, титаниум, цинк итн. Леење на одливки од лесни метали</p>	24.53 Леење на лесни метали
<p>Леење на одливки од тешки метали Леење на одливки од благородни метали Леење во капаи на одливки од обоени метали</p>	24.54 Леење на други обоени метали

Производство на фабрикувани метални производи, освен машини и опрема

Описно	НКД Рев. 2
<p>Производство на метални врати и прозорци, рамки за врати и прозорци, капаци и порти(капии) Метални делови за катно припојување</p>	25.12 Производство на метални врати и прозорци
<p>Производство на резервоари, цистерни и слични метални контејнери, инсталирани како уреди за складирање и/или кои се користат за производство Производство на метални контејнери за компримиран или течен гас</p>	25.29 Производство на други цистерни, резервоари и садови од метал
<p>Ковање, пресување, штанцување и валање на метали Металургија на прав: производство на метални предмети непосредно од метален прав со загревање (синтерување) или под притисок</p>	25.50 Ковање, пресување, штанцување и валање на метали; металургија на прав
<p>Пресвлекување, анодизирање итн. на метали Термичка обработка на метали Флемање и отстранување на мустаќи, пескарење со песочен млаз, полирање на метал во барабан и чистење на метали Боење и гравирање на метали Пресвлекување на метал со неметални материјали: пластифицирање, емајлирање, лакирање итн. Зајакнување (зацврстување), полирање на метал</p>	25.61 Обработка и пресвлекување на метали
<p>Производство на прибор за домаќинствата како што се ножеви, вилушки, лажици итн. Производство на останати артикли за сечење: секачи и секирчиња, бричови и ножиња за бричење, ножички за сечење, поткастрување и шишање Производство на сечила, мечеви, бајонети итн.</p>	25.71 Производство на сечила

Производство на катанци, брави, клучеви, шарки и с.л. и метални предмети за згради, мебел, возила итн.	25.72 Производство на брави и шарки
<p>Производство на ножови и листови за сечене за машини или за механички апарати</p> <p>Производство на рачен алат како што се: клешти, шрафцигери итн.</p> <p>Производство на неелектричен рачен алат за земјоделството</p> <p>Производство на пили и сечила за пили, вклучувајќи и сечила за кружни и верижни пили</p> <p>Производство на потрошни алати за рачен алат, без оглед дали се електрични или не, производство на потрошни алати за машини-алатки: бургии, пробивачи, ножови за глодање итн.</p> <p>Производство на алати за преси</p> <p>Производство на ковачки алат: чекани, наковални итн</p> <p>Производство на моделирани кутии и калапи (освен калапи за инготи)</p> <p>Производство на менгема, алати за стегање</p>	25.73 Производство на алати
Производство на канти, бочви, кофи, кутии	25.91 Производство на сандачи и слична амбалажа од челик
<p>Производство на лименки и конзерви за пакување на производи за исхрана, туби (за пакување) и кутии на расклопување</p> <p>Производство на метални затворачи</p>	25.92 Производство на амбалажа за пакување од лесни метали
<p>Производство на метални кабли, вплетени јажиња и слични производи</p> <p>Производство на неизолиран метален кабел и изолиран кабел кој не може да се користи како спроводник на електрична енергија</p> <p>Производство на пресвлечена жица и жица со јадро</p> <p>Производство на производи изработени од жица: бодликава жица, огради од жица, решетки, мрежи, ткасини (платна) и др.</p> <p>Пресвлечени електроди за електролачно заварување</p> <p>Производство на шајки и игли</p> <p>Производство на пружини (освен пружини за часовници): лиснати пружини, спирални пружини, пружини за торзиони лостови, листови за пружини</p> <p>Производство на синцири, освен синцири за електричен трансмисионски пренос</p>	25.93 Производство на жичани производи, синцири и пружини

<p>Производство на производи од метал за домаќинствата: рамни производи: чинии, тацни итн., шупливи производи: тенџериња, котли итн., производи за ручек: чаши, чинии итн., тенџериња, тави и други неелектрични садови за користење на трпеза или во кујна, мали рачни кујнски уреди и прибор, метален прибор за чистење, производство на вградливи елементи од цинк: жлебови за покриви, кади, лавабоа, садови за перење и слични производи</p> <p>Производство на метални производи за канцелариска употреба, освен мебел</p> <p>Производство на сефови, каси, армирани врати итн.</p> <p>Производство на различни производи од метал: производство на бродски пропелсери и ссчила, котви, звона, прицврстувачи за составување на железнички шини, спони, копчи и куки, метални скали, метални знаци, вклучувајќи и знаци за патишта, производство на украси за ташни</p> <p>Производство на перманентни метални магнети</p> <p>Производство на метални вакумирани бокали и шишиња</p> <p>Производство на метални значки и метални војнички симболи</p> <p>Производство на метални виклери, метални рачки и други делови од метал за чадор, чешел</p>	<p>25.99 Производство на други фабрикувани метални производи, неспомнати на друго место</p>
--	--

Производство на саати и часовници

Описно	НКД Рев. 2
<p>Производство на саати и часовници од сите видови, вклучувајќи и часовници за инструмент-табли</p> <p>Производство на кутии и орманчиња за саати и часовници, вклучувајќи ги и опис од благородни метали</p> <p>Производство на апарати за бележење на времето и опрема за мерење, бележење и прикажување на временските интервали на друг поинаков начин со помош на механизам на часовникот или со синхронизиран мотор, како што се: паркинг-часовници, часовници, мерачи на време и дата, мерачи на процесите</p> <p>Производство на временски и други уреди за покрнување со работа (движења) на саати и часовници или со синхронизиран мотор: временски брави</p> <p>Производство на компоненти за саати и часовници: делови за сите видови на саати и часовници, федери, лежиштен камен, бројчаници, стрелки, плочи, мостови и други делови, кутии и орманчиња за саати и часовници од сите материјали</p>	<p>26.52 Производство на саати и часовници</p>

Производство на мебел

Описно	НКД Рев. 2
<p>Производство на каучи, каучи кревети и каучи фотелји Производство на маси и столови за градини Производство на мебел за спални соби, дневни соби, градини итн. Производство на кабинети за машини за шиене, ормарчиња за телевизори итн. Завршна обработка на мебелот како што е тапазирање на масите и столовите Завршна обработка на мебелот како што е боене, полирање и тапазирање</p>	<p>31.09 Производство на друг мебел</p>

Производство на други производи

Описно	НКД Рев. 2
<p>Производство на обработени бисери Производство на обработени скапоцни и полускапоцни камења, вклучувајќи ја и обработката на камењата со индустриски квалитет, како и вештачките скапоцни или полускапоцни камсња Обработка на дијаманти Производство на накит од благородни метали или основни метали обложени со скапоцни метали или со скапоцни или полускапоцни камења, или комбинација на скапоцни метали со скапоцни или полускапоцни камења или други материјали Производство на златарски предмети од благородни метали или базични метали обложени со скапоцни метали: садови (плитки, длабоки), предмети за опремување на тоалети, канцеларии и бироа, предмети за религиозна употреба итн. Производство на технички и лабораториски предмети од благородни метали (освен инструменти и нивни делови): садови за топење метал, шпатули, аноди за галванизирање итн. Производство на ремчиња за часовници од скапоцни метали, манжетни, каивчиња за часовници и табакери Гравирање лични предмети од скапоцни и нскапоцни метали</p>	<p>32.12 Производство на накит и слични производи</p>
<p>Производство на бижутерија: прстени, бразлетни, огрлици и слични примери на накит изработени од базични метали обложени со благородни метали, накит кој содржи имитација на камења како што е имитација на скапоцни камења, имитација на дијаманти и сл. Производство на метални ремчиња за часовници (со исклучок на оние од скапоцни метали)</p>	<p>32.13 Производство на бижутерија и слични производи</p>

<p>Производство на инструменти со жици Производство на клавијатурни инструменти со жици, вклучувајќи го и автоматскиот клавир Производство на оргули, вклучувајќи и хармониуми и слични клавијатурни инструменти со слободни метални пискови Производство на хармоники и слични инструменти, вклучувајќи и усни хармоники Производство на дувачки инструменти Производство на ударачки музички инструменти Производство на музички инструменти чиј звук се произведува по електронски пат Производство на музички кутии, панаѓурски огули, оргули на параа итн. Производство на делови на музички инструменти и дополнителен прибор: мстрономи, звучни вилушки, свирки за интонација, картички, плочи и валјаци за автоматски механички инструменти итн.</p>	<p>32.20 Производство на музички инструменти</p>
<p>Производство на кукли, облека и прибор за кукли Производство на фигурички за игра Производство на играчки-животни Производство на музички играчки Производство на карти за играње Производство на игри за на табла и сл.игри Производство на електронски игри: шаховски игри итн. Производство на модели и макети за забава, електрични возови, комплекти за составување итн. Производство на играчки автомати, билјарди, специјални маси за казино игри итн. Производство на предмети за панаѓури, игри за на табла и игри за во соба Производство на играчки со тркала што можат да се возат, вклучувајќи пластични велосипеди и трицикли Производство на сложувалки и сл. игри</p>	<p>32.40 Производство на игри и играчки</p>
<p>Производство на метли и четки, вклучувајќи ги и оние што се составни делови на машини, рачно управувани механички направи за чистење на подови, четки со реси и пердуви, сликарски и молерски четки, валјаци и влошки за бојадисување, четки од сунѓер и други четки, метли итн. Производство на четки за обувки и облека</p>	<p>32.91 Производство на метли и четки</p>

ПРИЛОГ 9: Список на услужни дејности во рурални средини прифатливи во рамки на мерката 302

Описно	НКД Рев. 2
<p>Поправка и одржување на индустриски машини и опрема, како на пример: острење или монтирање на комерцијални и индустриски сечила и пили; обезбедување на заварувачки услуги и сервис (пр. кај автомобилите); поправка на земјоделски и други тешки и индустриски машини и опрема (пр. вилушки за кревање и друга опрема за ракување, машински алати, комерцијална разладна опрема, опрема за градски саобраќај и рударство)</p>	33.12 Поправка на машини
<p>Услуги на грижа за домашни миленици како што е: исхрана, нега и дресура на домашни миленици</p>	96.09 Останати лични услужни дејности, неспомнати на друго место
<p>Поправка на чези и кочии што ги влечат животни</p>	33.17 Поправка и одржување на други превозни средства
<p>Одржување и поправка на моторни возила: механички поправки, електрични поправки, поправка на електронски системи за вшприцување, редовен сервис, поправки на каросеријата, поправки на делови на моторните возила, мисење, полирање, итн., прскање и бојадисување, поправка на ветробрани и прозорци, поправка на седишта за моторни возила. Поправка, монтажа или замена на внатрешни и надворешни гуми Заштита од корозија Вградување на делови и прибор кои не се дел од производниот процес</p>	45.20 Одржување и поправка на моторни возила
<p>Одржување и поправка на мотоцикли</p>	45.40 Трговија со мотоцикли и делови и прибор за мотоцикли, одржување и поправка на мотоцикли
<p>Доставување на храна за одреден купувач, на локација која ја одредил купувачот за одреден настан</p>	56.21 Услуги на доставување на храна и пијалоци за посебни прилики (кетеринг)
<p>Дејности како: домови за возрасни и стари лица со сместување и нега, домови за заздравување, останати неги во домови, установи за нега, домови за нега</p>	87.10 Дејности на социјална заштита со сместување и нега
<p>Дејности на дневни градинки за деца, вклучувајќи ја и дневната грижа за инвалидизирани деца</p>	88.91 Дејности на дневна социјална заштита на деца
<p>Фитнес, боди-билдинг клубови и објекти</p>	93.13 Објекти за фитнес

<p>Поправка на електронска опрема како што се компјутери и компјутерски машини и периферна опрема. Поправка и одржување на: десктоп компјутери, лаптоп компјутери, дискови, мемориски уреди (USB) и други делови на компјутерот за складирање на податоци, оптички дискови (CD-RW, CD-ROM, DVD-ROM, DVD-RW), принтери, монитори, тастатури, мауси, цојстици и топчиња за позиционирање, внатрешни и надворешни компјутерски модеми, разводна плоча, сервери, скенери, вклучувајќи и бар код скенери, "smart" картички, картици за виртуална реалност, компјутерски пројектори, рачни компјутери (hand-held computers (PDA's))</p>	<p>95.11 Поправка на компјутери и периферна опрема</p>
<p>Поправка и одржување на комуникациска опрема како што е: безжични телефонски апарати, мобилни телефони, модеми, телефакс уреди (факс машини), комуникациско преносна опрема (насочувачи, преносници, модеми), двонасочни радиоуреди, професионални ТВ и видео камери</p>	<p>95.12 Поправка на опрема за комуникации</p>
<p>Поправка и одржување на електронски уреди за широка потрошувачка: телевизори, радиоприсмници, DVD плесери/рекордери, CD плесери, видео камери</p>	<p>95.21 Поправка на електронски уреди за широка потрошувачка</p>
<p>Поправка и одржување на апарати за домаќинството: шпорети, ладилници, фрижидери, машини за перење, печки, машини за сушење, собни клима уреди итн. Поправка и одржување на опрема за домовите и градините: косилки за трева, уреди за чистење на снег и лисја, поткаструвачи итн.</p>	<p>95.22 Поправка на апарати за домаќинства како и опрема за домови и градини</p>
<p>Поправка и одржување на обувки и производи од кожа: поправка на чизми, чевли, патни торби и слични предмети, ставање на флекници на чевли</p>	<p>95.23 Поправка на обувки и производи од кожа</p>
<p>Тапазирање, поправка и одржување на мебел и покуќнина вклучувајќи го и канцеларискиот мебел</p>	<p>95.24 Поправка на мебел и покуќнина</p>
<p>Поправка на часовници, саати и нивни делови како што се куќиштата на саатите од сите видови материјали, поправка на механизми за саати, хронометри итн. Поправка на накит</p>	<p>95.25 Поправка на рачни часовници, саати и накит</p>
<p>Поправка на предмети за лична употреба и за домаќинствата, како што се: - поправка на велосипеди - крпење и преправка на облека</p>	<p>95.29 Поправка на други предмети за лична употреба и за домаќинствата</p>

<p>- поправка на спортска опрема (освен спортско оружје) и опрема за кампување - поправка на книги - поправка на музички инструменти (освен оргули и историски музички инструменти) - поправка на играчки и слични предмети - поправка на останати предмети за лична употреба и за домаќинствата</p>	
<p>Перење и хемиско чистење, пеглање итн.. на сите видови облека (вклучувајќи и крзнена) и текстил, со механичка опрема, рачно или со користење на машини за самопослужување, било за граѓаните било за индустриски или комерцијални корисници Собирање и доставување на испрана облека Чистење на килими и простирки, перење на завеси и драперији, во простории на корисниците или на друго место</p>	<p>96.01 Перење и хемиско чистење на текстилни и крзнени производи</p>
<p>Миеење на коса, потстрижување и шишање, правење фризура, боеење, нијансирање, виткање, исправање пеглање на коса и слични дејности за мажи и жени Бричење и потстрижување на брадата Масажа на лице, маникир и педикир, шминкање и др. Капење во турски бањи, сауни и бањи на парса, солариуми, салони за слабеење, салони за масажа итн.</p>	<p>96.02 Фризерски салони и салони за разубавување</p> <p>96.04 Дејности за нега и одржување на телото</p>

Прилог 10: Минимални стандарди за квалитет кои се изведени од класификацијата на ЕУРОГИТЕС за сместување во рурални места- 2005

Дел 1 Опрема

Бр.	Опис	минимален стандард
1.1	Локален стил на градење	Со општ изглед и материјали кои се типични за регионот, без бетон/ метали на очигледни места во внатрешниот и надворешниот дизајн
1.2.	Чистота	Средна
1.3	Големина на спална соба	9 м2/ за единечен кревет, 15 м2 за двоен
1.4	Опрема за спална соба	кревет, 1 стол/кревет, 1 маса, 1 шкаф, 1 ноќна масичка/кревет, 1 ноќна ламба/кревет, 1 прозорец со површина еднаква на 1/10 од собата, греење (фиксно или мобилно), 1 слика/постер/фотографија
1.5	Големина на кревет	Двоен 135/180 cm, единечен 90/180 cm
1.6	Големина на засаднички простории	4 м2/гостин
1.7	Опрема за бања	Туш/бања со топла вода (60l/дневно-лице), 1 прозорец/вештачка вентилација, греење (фиксно или мобилно)
1.8	Бањи по клиенти	1 на сकोи 6 гости
1.9	Кујна	2 печки, 1 прозорец/вештачка вентилација, лавабо, фрижидер, 1 маса, 1 стол/гостин
1.10	Општа опременост на куќата	Вода, струја, канализација во согласност со законот

Дел 2 Услуги во капацитетите за сместување

Бр.	Опис	минимален стандард
2.1	Информации за куќата	Информации за историјата на куќата/ Процесот на реновирање, селото каде што е сместена, излез при итни ситуации, клучни телефонски бросви, итн.
2.2	Информации за туристите	Информации за општината, главните природни и културни атракции, локални производители на храна
2.3	Лице за контакт	Сопственикот мора да биде достапен во случај на потреба најмалку 8 часа дневно, а во случај кога не е директно достапен, треба да достави телефонски број
2.4	Осигурување	Сопственикот/претприемачот мора да има јавно осигурување од одговорност за да се заштити од граѓанската одговорност за штетите направени на гостите
2.5	Чистење	Соба: еднаш на секои 4 дена (или секои 7 дена доколку гостите остануваат повеќе од една недела). Крпи: еднаш на секои 4 дена
2.6	Патокази	Еден на куќата, еден на последната крстосница која води до неа
2.7	Помош	Кутија за прва помош достапна во куќата, листа со информации за најблиската здравствена установа (аптека, болница)
2.8	Цена	Список со цени истакнат во секоја соба (во локалната валута и во свра)